

PRESUPUESTO DE EGRESOS EJERCICIO 2023

**MUNICIPIO DE REFORMA CHIAPAS
REGISTRO DEL ANTEPROYECTO DE EGRESOS PARA EL EJERCICIO 2023**

Fecha Impresión:

15-feb.-23

Pág. 1 de 2

| PROGRAMA Y SUBPROGRAMA | GASTO CORRIENTE | | | | | INVERSIONES | | | OTROS GASTOS | | | TOTAL | |
|------------------------------------------------|-------------------------|-----------------------------|------------------------|----------------------|----------------------|-----------------------------|----------------------|-------------------|----------------------|----------------------------|------------------|-------------|-----------------------|
| | SERVICIOS PERSONALES | MATERIALES Y SUMINISTROS | SERVICIOS GENERALES | SUBSIDIOS | SUB-TOTAL | BIENES MUEB. E INMUEBLES | APORTA- CIONES | OBRAS PUBLICAS | SUB-TOTAL | EROGACIONES EXTRAORDIN. | DEUDA PUBLICA | | SUB-TOTAL |
| 01 SERVICIOS ADMINISTRATIVOS | | | | | | | | | | | | | |
| 01 AYUNTAMIENTO | 3,504,537.12 | 95,748.92 | 167,523.38 | 0.00 | 3,767,809.42 | 0.00 | 0.00 | 0.00 | 0.00 | 0.00 | 0.00 | 0.00 | 3,767,809.42 |
| 02 PRESIDENCIA MUNICIPAL | 16,036,710.47 | 4,393,496.53 | 6,206,259.06 | 4,534,643.38 | 31,171,109.44 | 0.00 | 0.00 | 0.00 | 0.00 | 0.00 | 0.00 | 0.00 | 31,171,109.44 |
| 03 SECRETARIA DEL AYUNTAMIENTO | 956,604.88 | 101,487.84 | 307,909.84 | 0.00 | 1,366,012.56 | 0.00 | 0.00 | 0.00 | 0.00 | 0.00 | 0.00 | 0.00 | 1,366,012.56 |
| 04 TESORERIA | 1,895,698.14 | 261,495.68 | 1,119,446.06 | 0.00 | 3,276,639.88 | 0.00 | 0.00 | 0.00 | 0.00 | 0.00 | 0.00 | 0.00 | 3,276,639.88 |
| 06 JUZGADO MUNICIPAL | 238,000.00 | 18,835.15 | 59,173.46 | 0.00 | 316,008.61 | 0.00 | 0.00 | 0.00 | 0.00 | 0.00 | 0.00 | 0.00 | 316,008.61 |
| 07 COORDINACION DE AGENCIAS MUNICIPALES | 1,730,989.96 | 54,248.92 | 0.00 | 0.00 | 1,785,238.88 | 0.00 | 0.00 | 0.00 | 0.00 | 0.00 | 0.00 | 0.00 | 1,785,238.88 |
| 08 DIF MUNICIPAL | 0.00 | 0.00 | 0.00 | 9,165,692.81 | 9,165,692.81 | 0.00 | 0.00 | 0.00 | 0.00 | 0.00 | 0.00 | 0.00 | 9,165,692.81 |
| 09 DIRECCION DE OBRAS PUBLICAS | 15,668,410.66 | 1,213,565.82 | 562,044.22 | 0.00 | 17,444,020.70 | 0.00 | 0.00 | 0.00 | 0.00 | 0.00 | 0.00 | 0.00 | 17,444,020.70 |
| 10 OTROS | 0.00 | 0.00 | 0.00 | 1,437,964.92 | 1,437,964.92 | 0.00 | 68,470,000.00 | 0.00 | 68,470,000.00 | 0.00 | 0.00 | 0.00 | 69,907,964.92 |
| Total por Programa | 40,030,951.23 | 6,138,888.86 | 8,322,358.02 | 15,138,301.11 | 69,730,497.22 | 0.00 | 68,470,000.00 | 0.00 | 68,470,000.00 | 0.00 | 0.00 | 0.00 | 138,200,497.22 |
| 02 SERVICIOS PUBLICOS | | | | | | | | | | | | | |
| 01 PROTECCION CIUDADANA | 266,000.00 | 571,551.68 | 297,417.54 | 0.00 | 1,134,969.22 | 0.00 | 0.00 | 0.00 | 0.00 | 0.00 | 0.00 | 0.00 | 1,134,969.22 |
| 02 LIMPIA | 3,972,730.72 | 114,624.46 | 242,520.38 | 0.00 | 4,329,875.56 | 0.00 | 0.00 | 0.00 | 0.00 | 0.00 | 0.00 | 0.00 | 4,329,875.56 |
| 03 MERCADO | 610,745.38 | 38,748.92 | 0.00 | 0.00 | 649,494.30 | 0.00 | 0.00 | 0.00 | 0.00 | 0.00 | 0.00 | 0.00 | 649,494.30 |
| 04 RASTRO | 935,303.04 | 162,997.84 | 49,173.46 | 0.00 | 1,147,474.34 | 0.00 | 0.00 | 0.00 | 0.00 | 0.00 | 0.00 | 0.00 | 1,147,474.34 |
| 05 PANTEONES | 131,353.88 | 29,624.46 | 0.00 | 0.00 | 160,978.34 | 0.00 | 0.00 | 0.00 | 0.00 | 0.00 | 0.00 | 0.00 | 160,978.34 |
| 06 AGUA POTABLE Y ALCANTARILLADO | 0.00 | 114,624.46 | 0.00 | 0.00 | 114,624.46 | 0.00 | 0.00 | 0.00 | 0.00 | 0.00 | 0.00 | 0.00 | 114,624.46 |
| 07 ALUMBRADO PUBLICO | 258,625.08 | 0.00 | 4,096,121.51 | 0.00 | 4,354,746.59 | 0.00 | 0.00 | 0.00 | 0.00 | 0.00 | 0.00 | 0.00 | 4,354,746.59 |
| 08 CALLES, PARQUES Y JARDINES | 3,076,566.22 | 0.00 | 0.00 | 0.00 | 3,076,566.22 | 0.00 | 0.00 | 0.00 | 0.00 | 0.00 | 0.00 | 0.00 | 3,076,566.22 |
| 09 ASISTENCIA A LA SALUD | 352,962.12 | 193,515.33 | 0.00 | 0.00 | 546,477.45 | 0.00 | 0.00 | 0.00 | 0.00 | 0.00 | 0.00 | 0.00 | 546,477.45 |
| 12 ASISTENCIA AGROPECUARIA | 681,053.52 | 152,997.84 | 202,520.38 | 0.00 | 1,036,571.74 | 0.00 | 0.00 | 0.00 | 0.00 | 0.00 | 0.00 | 0.00 | 1,036,571.74 |
| 14 PROTECCION AL MEDIO AMBIENTE Y ECOLOGIA | 0.00 | 220,816.00 | 172,520.38 | 0.00 | 393,336.38 | 0.00 | 0.00 | 0.00 | 0.00 | 0.00 | 0.00 | 0.00 | 393,336.38 |
| 15 CASA DE LA CULTURA MUNICIPAL | 828,164.54 | 144,814.71 | 224,520.38 | 0.00 | 1,197,499.63 | 0.00 | 0.00 | 0.00 | 0.00 | 0.00 | 0.00 | 0.00 | 1,197,499.63 |
| Total por Programa | 11,113,501.50 | 7,447,435.70 | 5,287,993.93 | 0.00 | 18,142,814.23 | 0.00 | 0.00 | 0.00 | 0.00 | 0.00 | 0.00 | 0.00 | 18,142,814.23 |
| 03 INFRAESTRUCTURA Y EQUIPAMIENTO MUNICIPAL | | | | | | | | | | | | | |

MUNICIPIO DE REFORMA, CHIAPAS
2021-2024

MUNICIPIO DE REFORMA, CHIAPAS
2021-2024

YESENIA JUDITH GARCIA GONZALEZ
PRESIDENTE MUNICIPAL

SINOCO



TESORERO MUNICIPAL
MUNICIPIO DE REFORMA, CHIAPAS
2021-2024
JIMENEZ POLA
TESORERO

**MUNICIPIO DE REFORMA CHIAPAS
 REGISTRO DEL ANTEPROYECTO DE EGRESOS PARA EL EJERCICIO 2023**

| PROGRAMA Y SUBPROGRAMA | GASTO CORRIENTE | | | | INVERSIONES | | | | OTROS GASTOS | | | TOTAL |
|-------------------------------------------------------|-------------------------|-----------------------------|------------------------|---------------|---------------|-----------------------------|-------------------|-------------------|---------------|----------------------------|------------------|----------------|
| | SERVICIOS PERSONALES | MATERIALES Y SUMINISTROS | SERVICIOS GENERALES | SUBSIDIOS | SUB-TOTAL | BIENES MUEB. E INMUEBLES | APORTA- CIONES | OBRAS PUBLICAS | SUB-TOTAL | EROGACIONES EXTRAORDIN. | DEUDA PUBLICA | |
| 06 INFRAESTRUCTURA PARA DRENAJE Y ALCANTARILLADO | 0.00 | 0.00 | 0.00 | 0.00 | 0.00 | 0.00 | 0.00 | 1,895,000.00 | 1,895,000.00 | 0.00 | 0.00 | 1,895,000.00 |
| 08 INFRAESTRUCTURA Y EQUIPAMIENTO PARA LA VIALIDAD | 0.00 | 0.00 | 0.00 | 0.00 | 0.00 | 0.00 | 0.00 | 4,450,000.00 | 4,450,000.00 | 0.00 | 0.00 | 4,450,000.00 |
| 09 INFRAESTRUCTURA PARA PANTEONES | 0.00 | 0.00 | 0.00 | 0.00 | 0.00 | 0.00 | 0.00 | 525,000.00 | 525,000.00 | 0.00 | 0.00 | 525,000.00 |
| 10 INFRAESTRUCTURA PARA EDIFICIOS Y ESPACIOS PUBLICOS | 0.00 | 0.00 | 0.00 | 0.00 | 0.00 | 0.00 | 0.00 | 675,000.00 | 675,000.00 | 0.00 | 0.00 | 675,000.00 |
| 12 MANTENIMIENTO DE INFRAESTRUCTURA | 0.00 | 0.00 | 0.00 | 0.00 | 0.00 | 0.00 | 0.00 | 7,441,025.66 | 7,441,025.66 | 0.00 | 0.00 | 7,441,025.66 |
| 17 REHABILITACION DE INFRAESTRUCTURA | 0.00 | 0.00 | 0.00 | 0.00 | 0.00 | 0.00 | 0.00 | 3,865,042.49 | 3,865,042.49 | 0.00 | 0.00 | 3,865,042.49 |
| Total por Programa | 0.00 | 0.00 | 0.00 | 0.00 | 0.00 | 0.00 | 0.00 | 18,851,068.15 | 18,851,068.15 | 0.00 | 0.00 | 18,851,068.15 |
| Total General | 51,144,455.73 | 7,883,204.56 | 13,707,150.05 | 15,138,301.11 | 87,873,111.45 | 0.00 | 66,470,000.00 | 18,851,068.15 | 87,321,068.15 | 0.00 | 0.00 | 175,194,179.60 |



YESENIA JUDEZ VILLALBA
 PRESIDENTE
 2021 - 2024

REFORMA, CHIAPAS
 2021-2024

ARIANNA JIMENEZ POLA
 TESORERO



MUNICIPIO DE REFORMA CHIAPAS
REGISTRO DEL ANTEPROYECTO DE EGRESOS PARA EL EJERCICIO 2023
RESUMEN POR OBJETO DEL GASTO

FINALIDAD : 1 GOBIERNO
 FUNCIÓN : 1 LEGISLACIÓN
 SUBFUNCIÓN: 1 LEGISLACIÓN
 PROGRAMA: 01 SERVICIOS ADMINISTRATIVOS
 SUBPROGRAMA: 01 AYUNTAMIENTO

| Proyecto - Obra | Partida | Fte. Financ. | Descripción de la Partida | Gasto Promedio Mensual | * Gasto Total Anual |
|--------------------|---------|-----------------|----------------------------------------------------------|---------------------------|------------------------|
| | | | Area : AYUNTAMIENTO | | |
| 00 00000 | 1111 | AA | DIETAS | 250,324.08 | 3,003,888.96 |
| 00 00000 | 1322 | AA | GRATIFICACIÓN DE FIN DE AÑO | 41,720.68 | 500,648.16 |
| | | | Total Capitulo | 292,044.76 | 3,504,537.12 |
| 00 00000 | 2611 | AA | COMBUSTIBLES | 6,635.37 | 79,624.46 |
| 00 00000 | 2961 | AA | REFACCIONES Y ACCESORIOS MENORES DE EQUIPO DE TRANSPORTE | 1,343.71 | 16,124.46 |
| | | | Total Capitulo | 7,979.08 | 95,748.92 |
| 00 00000 | 3722 | AA | PASAJES INTERNACIONALES TERRESTRES | 5,764.71 | 69,176.46 |
| 00 00000 | 3751 | AA | VIÁTICOS NACIONALES | 4,097.79 | 49,173.46 |
| 00 00000 | 3792 | AA | HOSPEDAJE | 4,097.79 | 49,173.46 |
| | | | Total Capitulo | 13,960.28 | 167,523.38 |
| | | | Total Area / Depto. | 313,984.12 | 3,767,809.42 |
| | | | Total Programa y SubPrograma | 313,984.12 | 3,767,809.42 |



[Signature]
 SINDICO

[Signature]
 ARIANNA JIMENEZ POLA
 TESORERO

[Signature]
 YESENIA JIMENEZ MARTINEZ DANTORRI
 PRESIDENTE
 2021 - 2024



**MUNICIPIO DE REFORMA CHIAPAS
REGISTRO DEL ANTEPROYECTO DE EGRESOS PARA EL EJERCICIO 2023
RESUMEN POR OBJETO DEL GASTO**

FINALIDAD : 1 GOBIERNO
FUNCIÓN : 2 JUSTICIA
SUBFUNCIÓN: 1 IMPARTICIÓN DE JUSTICIA
PROGRAMA: 01 SERVICIOS ADMINISTRATIVOS
SUBPROGRAMA: 06 JUZGADO MUNICIPAL

| Proyecto - Obra | Partida | Fte. Financ. | Descripción de la Partida | Gasto Promedio Mensual | * Gasto Total Anual |
|-----------------|---------|--------------|-----------------------------------------------------------------------|------------------------|---------------------|
| 00 00000 | 1134 | AA | Area : JUZGADO MUNICIPAL | 6,017.38 | 72,208.56 |
| 00 00000 | 1322 | AA | SUELDO AL PERSONAL DE CONFIANZA | 2,833.33 | 34,000.00 |
| 00 00000 | 1348 | AA | GRATIFICACIÓN DE FIN DE AÑO | 10,982.62 | 131,791.44 |
| | | | COMPENSACIÓN FIJA | | |
| 00 00000 | 2121 | AA | MATERIALES Y ÚTILES DE IMPRESIÓN Y REPRODUCCIÓN | 19,833.33 | 238,000.00 |
| | | | Total Capitulo | 1,569.60 | 18,835.15 |
| 00 00000 | 3521 | AA | MANTENIMIENTO Y CONSERVACIÓN DE MOBILIARIO Y EQUIPO DE ADMINISTRACIÓN | 4,931.12 | 59,173.46 |
| | | | Total Capitulo | 4,931.12 | 59,173.46 |
| | | | Total Area / Depto. | 26,334.05 | 316,008.61 |
| | | | Total Programa y SubPrograma | 26,334.05 | 316,008.61 |



[Handwritten Signature]
SINDICO

[Handwritten Signature]
PRESIDENTE



[Handwritten Signature]
ARIANNA JIMENEZ POLA
TESORERO

YESENIA JUAREZ JIMENEZ SANTORPANA
2021 - 2024
PRESIDENTE

FINALIDAD : 1 GOBIERNO
FUNCIÓN : 2 JUSTICIA
SUBFUNCIÓN: 2 PROCURACIÓN DE JUSTICIA
PROGRAMA: 01 SERVICIOS ADMINISTRATIVOS
SUBPROGRAMA: 07 COORDINACIÓN DE AGENCIAS MUNICIPALES

| Proyecto - Obra | Partida | Fte. Financ. | Descripción de la Partida | Gasto Promedio Mensual | * Gasto Total Anual |
|--------------------|---------|-----------------|----------------------------------------------------|---------------------------|------------------------|
| 00 00000 | 1134 | AA | Area : COORDINACION DE AGENCIAS MUNICIPALES | 5,642.14 | 67,705.68 |
| 00 00000 | 1322 | AA | SUELDO AL PERSONAL DE CONFIANZA | 20,607.02 | 247,284.28 |
| 00 00000 | 1348 | AA | GRATIFICACIÓN DE FIN DE AÑO | 118,000.00 | 1,416,000.00 |
| | | | COMPENSACIÓN FIJA | | |
| 00 00000 | 2211 | AA | ALIMENTACIÓN DE PERSONAS | 144,249.16 | 1,730,989.96 |
| 00 00000 | 2611 | AA | COMBUSTIBLES | 2,052.04 | 24,624.46 |
| | | | | 2,468.71 | 29,624.46 |
| | | | | 4,520.74 | 54,248.92 |
| | | | Total Capitulo | 148,769.91 | 1,785,238.88 |
| | | | Total Area / Depto. | 148,769.91 | 1,785,238.88 |
| | | | Total Programa y SubPrograma | 148,769.91 | 1,785,238.88 |



Reforma, Chiapas
2021-2024

YESENIA JUDEZ GONZALEZ GONZALEZ
PRESIDENTE JUZGADO
2021 - 2024



ROSANA JIMENEZ POLA
TESORERO

SINDICO



MUNICIPIO DE REFORMA CHIAPAS
REGISTRO DEL ANTEPROYECTO DE EGRESOS PARA EL EJERCICIO 2023
RESUMEN POR OBJETO DEL GASTO

FINALIDAD : 1 GOBIERNO
FUNCION : 3 COORDINACION DE LA POLITICA DE GOBIERNO
SUBFUNCION: 1 PRESIDENCIA / GOBERNATURA
PROGRAMA: 01 SERVICIOS ADMINISTRATIVOS
SUBPROGRAMA: 02 PRESIDENCIA MUNICIPAL

| Proyecto - Obra | Partida | Fte. Financ. | Descripción de la Partida | Gasto Promedio Mensual | Gasto Total Anual |
|-----------------|---------|--------------|-------------------------------------------------------------------|------------------------|----------------------|
| 00 00000 | 1131 | AA | Area : PRESIDENCIA | 6,189.36 | 74,272.32 |
| 00 00000 | 1134 | AA | SUELDO AL PERSONAL SINDICALIZADO | 55,350.13 | 664,201.56 |
| 00 00000 | 1311 | AA | SUELDO AL PERSONAL DE CONFIANZA | 87,850.00 | 1,054,200.00 |
| 00 00000 | 1321 | AA | PRIMA QUINQUENAL POR AÑOS DE SERVICIOS EFECTIVOS PRESTADOS | 16,210.82 | 194,529.83 |
| 00 00000 | 1322 | AA | PRIMAS DE VACACIONES Y DOMINICAL | 29,099.89 | 349,198.72 |
| 00 00000 | 1348 | AA | GRATIFICACIÓN DE FIN DE AÑO | 113,059.87 | 1,356,718.44 |
| 00 00000 | 134H | AA | COMPENSACIÓN FIJA | 23,000.00 | 276,000.00 |
| 00 00000 | 1521 | AA | COMPENSACIÓN POR INDEMNIZACIÓN, ENFERMEDAD O RIESGO LABORAL | 873,003.43 | 10,476,041.21 |
| 00 00000 | 1592 | AA | LIQUIDACIONES POR INDEMNIZACIONES Y POR SUELDOS Y SALARIOS CAIDOS | 73,208.33 | 878,500.00 |
| 00 00000 | 1713 | AA | DESPENSA | 59,420.70 | 713,048.39 |
| | | | INCENTIVO AL PERSONAL | | |
| | | | Total Capítulo | 1,336,392.54 | 16,036,710.47 |
| 00 00000 | 2111 | AA | MATERIAL Y ÚTILES DE OFICINA | 12,500.00 | 150,000.00 |
| 00 00000 | 2121 | AA | MATERIALES Y ÚTILES DE IMPRESIÓN Y REPRODUCCIÓN | 2,052.04 | 24,624.46 |
| 00 00000 | 2122 | AA | MATERIAL FOTOGRAFICO | 1,635.37 | 19,624.46 |
| 00 00000 | 2161 | AA | MATERIAL DE LIMPIEZA | 12,500.00 | 150,000.00 |
| 00 00000 | 2211 | AA | ALIMENTACIÓN DE PERSONAS | 20,833.33 | 250,000.00 |
| 00 00000 | 2231 | AA | UTENSILIOS PARA EL SERVICIO DE ALIMENTACIÓN | 2,468.71 | 29,624.46 |
| 00 00000 | 2461 | AA | MATERIAL ELÉCTRICO Y ELECTRÓNICO | 2,885.37 | 34,624.46 |
| 00 00000 | 2491 | AA | MATERIALES DE CONSTRUCCIÓN Y REPARACIÓN | 2,885.37 | 34,624.46 |
| 00 00000 | 2531 | AA | MEDICINAS Y PRODUCTOS FARMACÉUTICOS | 44,909.74 | 538,916.88 |
| 00 00000 | 2541 | AA | MATERIALES, ACCESORIOS Y SUMINISTROS MÉDICOS | 2,157.21 | 25,886.46 |
| 00 00000 | 2611 | AA | COMBUSTIBLES | 183,333.33 | 2,200,000.00 |
| 00 00000 | 2612 | AA | LUBRICANTES Y AGENTES | 1,797.84 | 21,574.13 |
| 00 00000 | 2711 | AA | VESTUARIOS Y UNIFORMES | 43,718.71 | 524,624.46 |
| 00 00000 | 2721 | AA | PRENDAS DE SEGURIDAD Y PROTECCIÓN PERSONAL | 2,281.21 | 27,374.46 |



[Handwritten Signature]
 TESORERO MUNICIPAL

[Handwritten Signature]
 TESORERO MUNICIPAL

[Handwritten Signature]
 TESORERO MUNICIPAL

MARIANNA JIMENEZ POLA
 TESORERO

YESENIA JIMENEZ VANTORI
 PRESIDENTA MUNICIPAL

Reforma, Chiapas
 2021-2024



MUNICIPIO DE REFORMA CHIAPAS
REGISTRO DEL ANTEPROYECTO DE EGRESOS PARA EL EJERCICIO 2023
RESUMEN POR OBJETO DEL GASTO

FINALIDAD : 1 GOBIERNO
 FUNCIÓN : 3 COORDINACIÓN DE LA POLÍTICA DE GOBIERNO
 SUBFUNCIÓN: 1 PRESIDENCIA / GUBERNATURA
 PROGRAMA: 01 SERVICIOS ADMINISTRATIVOS
 SUBPROGRAMA: 02 PRESIDENCIA MUNICIPAL

| Proyecto - Obra | Partida | Fie. Financ. | Descripción de la Partida | Gasto Promedio | | * Gasto Total |
|--------------------|---------|-----------------|-----------------------------------------------------------------------|----------------|-------|---------------|
| | | | | Mensual | Anual | |
| 00 00000 | 2731 | AA | ARTICULOS DEPORTIVOS | 1,510.37 | | 18,124.46 |
| 00 00000 | 2911 | AA | REFACCIONES, ACCESORIOS Y HERRAMIENTAS MENORES | 8,302.04 | | 99,624.46 |
| 00 00000 | 2941 | AA | REFACCIONES Y ACCESORIOS PARA EQUIPO DE COMPUTO | 8,718.71 | | 104,624.46 |
| 00 00000 | 2961 | AA | REFACCIONES Y ACCESORIOS MENORES DE EQUIPO DE TRANSPORTE | 11,635.37 | | 139,624.46 |
| Total Capítulo | | | | 366,124.71 | | 4,393,496.53 |
| 00 00000 | 3141 | AA | SERVICIO TELEFÓNICO CONVENCIONAL | 990.00 | | 11,880.00 |
| 00 00000 | 3171 | AA | SERVICIO DE CONDUCCIÓN DE SEÑALES ANALÓGICAS Y DIGITALES | 6,960.00 | | 83,520.00 |
| 00 00000 | 3181 | AA | SERVICIO POSTAL | 166.67 | | 2,000.00 |
| 00 00000 | 3231 | AA | ARRENDAMIENTO DE EQUIPO Y BIENES INFORMÁTICOS | 2,087.75 | | 25,173.00 |
| 00 00000 | 3251 | AA | ARRENDAMIENTO DE VEHICULOS | 8,333.33 | | 100,000.00 |
| 00 00000 | 3291 | AA | OTROS ARRENDAMIENTO | 13,226.44 | | 158,717.27 |
| 00 00000 | 3394 | AA | SERVICIOS MÉDICOS | 4,087.79 | | 49,173.46 |
| 00 00000 | 3395 | AA | SERVICIOS HOSPITALARIOS | 3,847.79 | | 46,173.46 |
| 00 00000 | 3396 | AA | SERVICIOS DE ANÁLISIS Y FARMACÉUTICOS | 15,569.69 | | 186,836.25 |
| 00 00000 | 3471 | AA | FLETES Y MANIOBRAS | 208.33 | | 2,500.00 |
| 00 00000 | 3511 | AA | CONSERVACIÓN Y MANTENIMIENTO MENOR DE INMUEBLES | 1,431.12 | | 17,173.46 |
| 00 00000 | 3521 | AA | MANTENIMIENTO Y CONSERVACIÓN DE MOBILIARIO Y EQUIPO DE ADMINISTRACIÓN | 8,248.93 | | 98,987.17 |
| 00 00000 | 3531 | AA | MANTENIMIENTO Y CONSERVACIÓN DE BIENES INFORMÁTICOS | 3,977.12 | | 47,725.46 |
| 00 00000 | 3551 | AA | REPARACIÓN Y MANTENIMIENTO DE EQUIPO DE TRANSPORTE | 21,251.11 | | 255,013.35 |
| 00 00000 | 3571 | AA | MANTENIMIENTO Y CONSERVACIÓN DE MAQUINARIA Y EQUIPO | 4,097.79 | | 49,173.46 |
| 00 00000 | 3581 | AA | SERVICIO DE LAVANDERÍA, LIMPIEZA, HIGIENE Y FUMIGACIÓN | 200,000.00 | | 2,400,000.00 |
| 00 00000 | 3612 | AA | PUBLICACIONES OFICIALES | 5,347.79 | | 64,173.46 |
| 00 00000 | 3613 | AA | OTROS GASTOS DE COMUNICACIÓN E INFORMACIÓN | 1,221,681.12 | | 260,173.46 |
| 00 00000 | 3711 | AA | PASAJES NACIONALES | 1,064.46 | | 69,173.46 |
| 00 00000 | 3721 | AA | PASAJES NACIONALES DE TERRESTRES | 1,064.63 | | 24,775.50 |
| 00 00000 | 3751 | AA | VIÁTICOS NACIONALES | 1,064.99 | | 104,171.46 |



[Handwritten Signature]
 SINDICO

Reforma, Chiapas
 2021-2024

[Handwritten Signature]
 YESENIA JORDAN GONZALEZ
 PRESIDENTA MUNICIPAL
 2021 - 2024

[Handwritten Signature]
 TESORERO
 ANNA JIMENEZ POLA
 TESORERO

MUNICIPIO DE REFORMA CHIAPAS
REGISTRO DEL ANTEPROYECTO DE EGRESOS PARA EL EJERCICIO 2023
RESUMEN POR OBJETO DEL GASTO

FINALIDAD : 1 GOBIERNO
FUNCIÓN : 3 COORDINACIÓN DE LA POLÍTICA DE GOBIERNO
SUBFUNCIÓN: 1 PRESIDENCIA / GUBERNATURA
PROGRAMA: 01 SERVICIOS ADMINISTRATIVOS
SUBPROGRAMA: 02 PRESIDENCIA MUNICIPAL

| Proyecto - Objeto | Partida | Fte. Financ. | Descripción de la Partida | | Gasto Promedio Mensual | * Gasto Total Anual |
|------------------------------|---------|-----------------|-------------------------------------------------------------------|--|---------------------------|------------------------|
| 00 00000 | 3791 | AA | TRASLADO DE PERSONAS | | 5,347.79 | 64,173.46 |
| 00 00000 | 3792 | AA | HOSPEDAJE | | 4,097.79 | 49,173.46 |
| 00 00000 | 3821 | AA | GASTOS DE ORDEN SOCIAL Y CULTURAL | | 125,000.00 | 1,500,000.00 |
| 00 00000 | 3822 | AA | ESPECTÁCULOS CULTURALES | | 8,333.33 | 100,000.00 |
| 00 00000 | 3911 | AA | FUNERALES | | 5,347.79 | 64,173.46 |
| 00 00000 | 3922 | AA | OTROS IMPUESTOS Y DERECHOS | | 20,185.42 | 242,225.00 |
| 00 00000 | 3951 | AA | PENAS, MULTAS, ACCESORIOS Y ACTUALIZACIONES | | 10,833.33 | 130,000.00 |
| 00 00000 | 4343 | AA | SUBSIDIOS PARA GASTOS DE OPERACIÓN | | 517,188.26 | 6,206,259.06 |
| 00 00000 | 4411 | AA | AYUDAS A ORGANIZACIONES Y PERSONAS (AYUDAS CULTURALES Y SOCIALES) | | 2,083.33 | 25,000.00 |
| 00 00000 | 4481 | AA | OTRAS AYUDAS | | 208,333.33 | 2,500,000.00 |
| Total Capitulo | | | | | 167,470.28 | 2,009,643.38 |
| Total Capitulo | | | | | 377,886.95 | 4,534,643.38 |
| Total Area / Depto. | | | | | 2,597,592.45 | 31,171,109.44 |
| Total Programa y SubPrograma | | | | | 2,597,592.45 | 31,171,109.44 |

SINDICO MUNICIPAL
ESTADOS UNIDOS MEXICANOS
Reforma, Chiapas
2021-2024

TESORERO MUNICIPAL
ESTADOS UNIDOS MEXICANOS
Reforma, CHIS.
2021-2024
TESORERO

PRESIDENTE
YESENIA JUDITH... DANNDRI...
2021 - 2024

SECRETARIO MUNICIPAL
ESTADOS UNIDOS MEXICANOS
Reforma, Chiapas
2021-2024
SECRETARIO

MUNICIPIO DE REFORMA CHIAPAS
REGISTRO DEL ANTEPROYECTO DE EGRESOS PARA EL EJERCICIO 2023
RESUMEN POR OBJETO DEL GASTO

FINALIDAD : 1 GOBIERNO
FUNCIÓN : 3 COORDINACIÓN DE LA POLÍTICA DE GOBIERNO
SUBFUNCIÓN: 2 POLÍTICA INTERIOR
PROGRAMA: 01 SERVICIOS ADMINISTRATIVOS
SUBPROGRAMA: 03 SECRETARÍA DEL AYUNTAMIENTO

| Proyecto - Obra | Partida | Fte. Financ. | Descripción de la Partida | Gasto Promedio Mensual | * Gasto Total Anual |
|--------------------|---------|-----------------|----------------------------------------------------------|------------------------|---------------------|
| 00 00000 | 1131 | AA | Area : SECRETARIA MUNICIPAL | 26,734.92 | 320,819.04 |
| 00 00000 | 1134 | AA | SUELDO AL PERSONAL SINDICALIZADO | 8,858.58 | 106,302.96 |
| 00 00000 | 1322 | AA | SUELDO AL PERSONAL DE CONFIANZA | 11,388.15 | 136,657.84 |
| 00 00000 | 1348 | AA | GRATIFICACIÓN DE FIN DE AÑO | 32,735.42 | 392,825.04 |
| | | | COMPENSACIÓN FIJA | | |
| 00 00000 | 2111 | AA | MATERIAL Y ÚTILES DE OFICINA | 79,717.07 | 956,604.88 |
| 00 00000 | 2121 | AA | MATERIALES Y ÚTILES DE IMPRESIÓN Y REPRODUCCIÓN | 2,052.04 | 24,624.46 |
| 00 00000 | 2611 | AA | COMBUSTIBLES | 2,052.04 | 24,624.46 |
| 00 00000 | 2361 | AA | REFACCIONES Y ACCESORIOS MENORES DE EQUIPO DE TRANSPORTE | 2,885.37 | 34,624.46 |
| | | | Total Capitulo | 1,468.71 | 17,624.46 |
| 00 00000 | 3551 | AA | REPARACIÓN Y MANTENIMIENTO DE EQUIPO DE TRANSPORTE | 8,458.15 | 101,497.84 |
| 00 00000 | 3721 | AA | PASAJES NACIONALES TERRESTRES | 12,014.46 | 144,173.46 |
| 00 00000 | 3751 | AA | VIÁTICOS NACIONALES | 3,847.79 | 46,173.46 |
| 00 00000 | 3792 | AA | HOSPEDAJE | 5,347.79 | 64,173.46 |
| | | | Total Capitulo | 4,449.12 | 53,389.46 |
| | | | Total Area / Depto. | 25,659.15 | 307,909.84 |
| | | | Total Programa y SubPrograma | 113,834.38 | 1,366,012.56 |
| | | | | 113,834.38 | 1,366,012.56 |



RESERVENA MUNICIPAL
YESENIA JUSTIHA VILLALBA DOMÍNGUEZ
PRESIDENTE 2021 - 2024

[Handwritten Signature]
SINDICO



[Handwritten Signature]
TESORERO

MUNICIPIO DE REFORMA CHIAPAS
REGISTRO DEL ANTEPROYECTO DE EGRESOS PARA EL EJERCICIO 2023
RESUMEN POR OBJETO DEL GASTO

FINALIDAD : 1 GOBIERNO
FUNCIÓN : 3 COORDINACIÓN DE LA POLÍTICA DE GOBIERNO
SUBFUNCIÓN: 9 OTROS
PROGRAMA: 01 SERVICIOS ADMINISTRATIVOS
SUBPROGRAMA: 09 DIRECCIÓN DE OBRAS PÚBLICAS

| Proyecto - Obra | Partida | Fte. Financ. | Descripción de la Partida | Gasto Promedio Mensual | * Gasto Total Anual |
|-------------------------------------------------------|---------|-----------------|----------------------------------------------------------------------------|---------------------------|------------------------|
| Area : DIRECCION DE OBRAS PUBLICAS MUNICIPALES | | | | | |
| 00 | 00000 | AA | SUELDO AL PERSONAL SINDICALIZADO | 173,755.19 | 2,085,062.28 |
| 00 | 00000 | AA | SUELDO AL PERSONAL EVENTUAL | 1,016,762.64 | 12,201,151.68 |
| 00 | 00000 | AA | GRATIFICACIÓN DE FIN DE AÑO | 43,663.14 | 523,957.66 |
| 00 | 00000 | AA | COMPENSACIÓN FIJA | 71,519.92 | 858,239.04 |
| Total Capitulo | | | | | |
| 00 | 00000 | AA | MATERIAL Y ÚTILES DE OFICINA | 1,305,700.89 | 15,668,410.66 |
| 00 | 00000 | AA | MATERIALES Y ÚTILES DE IMPRESIÓN Y REPRODUCCIÓN | 2,885.37 | 34,624.46 |
| 00 | 00000 | AA | MATERIAL FOTOGRAFICO | 2,885.37 | 34,624.46 |
| 00 | 00000 | AA | MATERIAL DE LIMPIEZA | 2,468.71 | 29,624.46 |
| 00 | 00000 | AA | ALIMENTACIÓN DE PERSONAS | 3,718.71 | 44,624.46 |
| 00 | 00000 | AA | MATERIAL ELÉCTRICO Y ELECTRÓNICO | 2,552.04 | 30,624.46 |
| 00 | 00000 | AA | MATERIALES DE CONSTRUCCIÓN Y REPARACIÓN | 3,718.71 | 44,624.46 |
| 00 | 00000 | AA | ESTRUCTURAS Y MANUFACTURAS | 2,468.71 | 29,624.46 |
| 00 | 00000 | AA | COMBUSTIBLES | 1,714.54 | 20,574.46 |
| 00 | 00000 | AA | LUBRICANTES Y ADITIVOS | 30,385.37 | 364,624.46 |
| 00 | 00000 | AA | VESTUARIOS Y UNIFORMES | 4,552.04 | 54,624.46 |
| 00 | 00000 | AA | PRENDAS DE SEGURIDAD Y PROTECCIÓN PERSONAL | 4,552.04 | 54,624.46 |
| 00 | 00000 | AA | REFACCIONES, ACCESORIOS Y HERRAMIENTAS MENORES | 3,718.71 | 44,624.46 |
| 00 | 00000 | AA | REFACCIONES Y ACCESORIOS MENORES DE MOBILIARIO Y EQUIPO DE ADMINISTRACIÓN, | 7,885.37 | 94,624.46 |
| 00 | 00000 | AA | REFACCIONES Y ACCESORIOS PARA EQUIPO DE COMPUTO | 2,885.37 | 34,624.46 |
| 00 | 00000 | AA | REFACCIONES Y ACCESORIOS MENORES DE EQUIPO DE TRANSPORTE | 3,135.37 | 37,624.46 |
| 00 | 00000 | AA | REFACCIONES Y ACCESORIOS MENORES DE MAQUINARIA Y OTROS EQUIPOS | 7,885.37 | 94,624.46 |
| 00 | 00000 | AA | | 13,718.71 | 164,624.46 |
| Total Capitulo | | | | | |
| 00 | 00000 | AA | | 101,130.49 | 1,213,565.82 |
| 00 | 00000 | AA | | 12,014.46 | 144,173.46 |
| 00 | 00000 | AA | | 3,916.06 | 47,003.46 |

YESENIA JIMENEZ POLA
PRESIDENTA MUNICIPAL
2021 - 2024

ARRENDAMIENTOS, EQUIPOS
FLETES Y MANIOBRAS
MUNICIPIO DE REFORMA CHIAPAS
2021 - 2024

TESORERO MUNICIPAL
TESOREROS MUNICIPALES
ESTADOS UNIDOS MEXICANOS
REFORMA
2024

TESORERO
FARIANNA JIMENEZ POLA
TESORERO

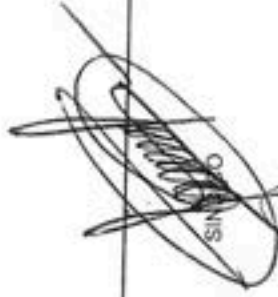


MUNICIPIO DE REFORMA CHIAPAS
REGISTRO DEL ANTEPROYECTO DE EGRESOS PARA EL EJERCICIO 2023
RESUMEN POR OBJETO DEL GASTO

FINALIDAD : 1 GOBIERNO
 FUNCIÓN : 3 COORDINACIÓN DE LA POLÍTICA DE GOBIERNO
 SUBFUNCIÓN: 9 OTROS
 PROGRAMA: 01 SERVICIOS ADMINISTRATIVOS
 SUBPROGRAMA: 09 DIRECCION DE OBRAS PUBLICAS

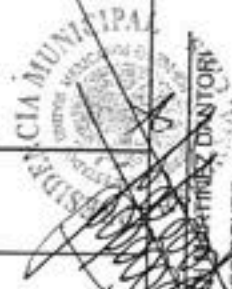
| Proyecto - Otra | Partida | Fte. Financ. | Descripción de la Partida | Gasto Promedio Mensual | * Gasto Total Anual |
|------------------------------|---------|-----------------|-----------------------------------------------------|---------------------------|------------------------|
| 00 | 00000 | AA | REPARACIÓN Y MANTENIMIENTO DE EQUIPO DE TRANSPORTE | 4,514.46 | 54,173.46 |
| 00 | 00000 | AA | MANTENIMIENTO Y CONSERVACIÓN DE MAQUINARIA Y EQUIPO | 10,347.79 | 124,173.46 |
| 00 | 00000 | AA | PASAJES NACIONALES TERRESTRES | 6,181.12 | 74,173.46 |
| 00 | 00000 | AA | VIÁTICOS NACIONALES | 5,347.79 | 64,173.46 |
| 00 | 00000 | AA | HOSPEDAJE | 4,514.46 | 54,173.46 |
| Total Capitulo | | | | 46,837.02 | 562,044.22 |
| Total Area / Depto. | | | | 1,453,668.39 | 17,444,020.70 |
| Total Programa y SubPrograma | | | | 1,453,668.39 | 17,444,020.70 |




 SINDICO
 Arianna Jimenez Pola
 TESORERO



SINDICO
 Reforma, Chiapas
 2021-2024



YESENIA BORDONABARRIE DANTORI
 PRESIDENTE
 2021 - 2024



MUNICIPIO DE REFORMA CHIAPAS
REGISTRO DEL ANTEPROYECTO DE EGRESOS PARA EL EJERCICIO 2023
RESUMEN POR OBJETO DEL GASTO

FINALIDAD : 1 GOBIERNO
FUNCIÓN : 5 ASUNTOS FINANCIEROS Y HACENDARIOS
SUBFUNCIÓN: 2 ASUNTOS HACENDARIOS
PROGRAMA: 01 SERVICIOS ADMINISTRATIVOS
SUBPROGRAMA: 04 TESORERIA

| Proyecto - Obra | Partida | Fle. Financ. | Descripción de la Partida | Gasto Promedio Mensual | * Gasto Total Anual |
|-----------------|---------|--------------|------------------------------|------------------------|---------------------|
| | | | Total Capitulo | 93,287.17 | 1,119,446.06 |
| | | | Total Area / Depto. | 273,053.32 | 3,276,639.88 |
| | | | Total Programa y SubPrograma | 273,053.32 | 3,276,639.88 |



YESENIA SANCHEZ JIMENEZ DA SILVA
PRESIDENTE
2021 - 2024

[Signature]
SINDICO

[Signature]
ARIANNA JIMENEZ POLA
TESORERO

MUNICIPIO DE REFORMA CHIAPAS
REGISTRO DEL ANTEPROYECTO DE EGRESOS PARA EL EJERCICIO 2023
RESUMEN POR OBJETO DEL GASTO

FINALIDAD : 1 GOBIERNO
FUNCIÓN : 7 ASUNTOS DE ORDEN PUBLICO Y DE SEGURIDAD INTERIOR
SUBFUNCIÓN: 1 POLICÍA
PROGRAMA: 02 SERVICIOS PUBLICOS
SUBPROGRAMA: 01 PROTECCION CIUDADANA

| Proyecto - Obra | Partida | Fte. Financ. | Descripción de la Partida | Gasto Promedio Mensual | * Gasto Total Anual |
|--------------------|---------|-----------------|-----------------------------------------------------------------------|---------------------------|------------------------|
| | | | Area : PROTECCION CIUDADANA | | |
| 00 | 00000 | AA | SUELDO AL PERSONAL DE CONFIANZA | 6,598.20 | 79,178.40 |
| 00 | 00000 | AA | GRATIFICACIÓN DE FIN DE AÑO | 3,166.67 | 38,000.00 |
| 00 | 00000 | AA | COMPENSACIÓN FIJA | 12,401.80 | 148,821.60 |
| | | | Total Capitulo | 22,166.67 | 266,000.00 |
| 00 | 00000 | AA | MATERIALES Y ÚTILES DE IMPRESIÓN Y REPRODUCCIÓN | 1,598.37 | 19,180.46 |
| 00 | 00000 | AA | COMBUSTIBLES | 11,635.37 | 139,624.46 |
| 00 | 00000 | AA | LUBRICANTES Y ADITIVOS | 2,052.04 | 24,624.46 |
| 00 | 00000 | AA | VESTUARIOS Y UNIFORMES | 1,635.37 | 19,624.46 |
| 00 | 00000 | AA | PRENDAS DE SEGURIDAD Y PROTECCIÓN PERSONAL | 1,635.37 | 19,624.46 |
| 00 | 00000 | AA | MATERIALES DE SEGURIDAD PÚBLICA | 1,635.37 | 19,624.46 |
| 00 | 00000 | AA | REFACCIONES, ACCESORIOS Y HERRAMIENTAS MENORES | 9,552.04 | 114,624.46 |
| 00 | 00000 | AA | REFACCIONES Y ACCESORIOS MENORES DE EQUIPO DE TRANSPORTE | 17,885.37 | 214,624.46 |
| | | | Total Capitulo | 47,629.31 | 571,551.68 |
| 00 | 00000 | AA | MANTENIMIENTO Y CONSERVACIÓN DE MOBILIARIO Y EQUIPO DE ADMINISTRACIÓN | 5,243.64 | 62,923.70 |
| 00 | 00000 | AA | REPARACIÓN Y MANTENIMIENTO DE EQUIPO DE TRANSPORTE | 4,514.46 | 54,173.46 |
| 00 | 00000 | AA | PASAJES NACIONALES TERRESTRES | 4,331.12 | 51,973.46 |
| 00 | 00000 | AA | VIÁTICOS NACIONALES | 6,181.12 | 74,173.46 |
| 00 | 00000 | AA | HOSPEDAJE | 4,514.46 | 54,173.46 |
| | | | Total Capitulo | 24,784.80 | 297,417.54 |
| | | | Total Area / Depto. | 94,580.77 | 1,134,969.22 |
| | | | Total Programa y SubPrograma | 94,580.77 | 1,134,969.22 |

YESENIA JUDITH GONZALEZ DANAYORI
PRESIDENTE 2021-2024

SINDICO MUNICIPAL
Reforma, Chiapas
2021-2024

TESORERO MUNICIPAL
ESTADOS UNIDOS MEXICANOS
REFORMA

ARIANNA JIMENEZ POLA
TESORERO

MUNICIPIO DE REFORMA CHIAPAS
REGISTRO DEL ANTEPROYECTO DE EGRESOS PARA EL EJERCICIO 2023
RESUMEN POR OBJETO DEL GASTO

FINALIDAD : 2 DESARROLLO SOCIAL
 FUNCIÓN : 1 PROTECCION AMBIENTAL
 SUBFUNCIÓN: 1 ORDENACIÓN DE DESECHOS
 PROGRAMA: 02 SERVICIOS PUBLICOS
 SUBPROGRAMA: 02 LIMPIA

| Proyecto - Obra | Partida | Fte. Financ. | Descripción de la Partida | Gasto Promedio Mensual | * Gasto Total Anual |
|-----------------|---------|--------------|-----------------------------------------------------------------------------------|------------------------|---------------------|
| 00 00000 | 1131 | AA | Area : LIMPIA SUELDO AL PERSONAL SINDICALIZADO | 151,766.48 | 1,821,197.76 |
| 00 00000 | 1134 | AA | SUELDO AL PERSONAL DE CONFIANZA | 132,000.00 | 1,584,000.00 |
| 00 00000 | 1322 | AA | GRATIFICACIÓN DE FIN DE AÑO | 47,294.41 | 567,532.96 |
| 00 00000 | 2981 | AA | Total Capitulo REFACCIONES Y ACCESORIOS MENORES DE EQUIPO DE TRANSPORTE | 331,060.89 | 3,972,730.72 |
| 00 00000 | 3251 | AA | Total Capitulo ARRENDAMIENTO DE VEHÍCULOS | 9,552.04 | 114,624.46 |
| 00 00000 | 3551 | AA | REPARACIÓN Y MANTENIMIENTO DE EQUIPO DE TRANSPORTE | 4,097.79 | 49,173.46 |
| 00 00000 | 3751 | AA | VIÁTICOS NACIONALES | 12,014.46 | 144,173.46 |
| | | | Total Capitulo | 4,097.79 | 49,173.46 |
| | | | Total Area / Depto. | 20,210.03 | 242,520.38 |
| | | | Total Programa y SubPrograma | 360,822.96 | 4,329,875.56 |



[Handwritten signature]
 SINDICO

2021-2024

YESENIA JUDICIAL
 PRESIDENTE

AGUANA JIMENEZ POLA
 TESORERO



**MUNICIPIO DE REFORMA CHIAPAS
REGISTRO DEL ANTEPROYECTO DE EGRESOS PARA EL EJERCICIO 2023
RESUMEN POR OBJETO DEL GASTO**

FINALIDAD : 2 DESARROLLO SOCIAL
 FUNCIÓN : 1 PROTECCION AMBIENTAL
 SUBFUNCIÓN: 3 ORDENACIÓN DE AGUAS RESIDUALES, DRENAJE Y ALCANTARILLADO
 PROGRAMA: 03 INFRAESTRUCTURA Y EQUIPAMIENTO MUNICIPAL
 SUBPROGRAMA: 06 INFRAESTRUCTURA PARA DRENAJE Y ALCANTARILLADO

| Proyecto - Obra | Partida | Fte. Financ. | Descripción de la Partida | | Gasto Promedio Mensual | * Gasto Total Anual |
|-----------------|---------|--------------|---------------------------|-------------------------------------------------------------------------|------------------------|---------------------|
| 03 00017 | 6141 | AA | Area : | DIRECCION DE OBRAS PUBLICAS MUNICIPALES | 157,916.67 | 1,895,000.00 |
| | | | | OBRA NUEVA DIVISIÓN DE TERRENOS Y CONSTRUCCIÓN DE OBRAS DE URBANIZACIÓN | 157,916.67 | 1,895,000.00 |
| | | | | Total Capitulo | 157,916.67 | 1,895,000.00 |
| | | | | Total Area / Depto. | 157,916.67 | 1,895,000.00 |
| | | | | Total Programa y SubPrograma | 157,916.67 | 1,895,000.00 |



[Handwritten signature]
 SINDICO

[Handwritten signature]
 YESENIA JUDITH GONZALEZ DANFORTE
 PRESIDENTE

SINDICO MUNICIPAL
 Reforma, Chiapas
 2021-2024

[Handwritten signature]
 ZARRIANA JIMENEZ POLA
 TESORERO



MUNICIPIO DE REFORMA CHIAPAS
REGISTRO DEL ANTEPROYECTO DE EGRESOS PARA EL EJERCICIO 2023
RESUMEN POR OBJETO DEL GASTO

FINALIDAD : 2 DESARROLLO SOCIAL
 FUNCIÓN : 1 PROTECCION AMBIENTAL
 SUBFUNCIÓN: 3 ORDENACIÓN DE AGUAS RESIDUALES, DRENAJE Y ALCANTARILLADO
 PROGRAMA: 03 INFRAESTRUCTURA Y EQUIPAMIENTO MUNICIPAL
 SUBPROGRAMA: 12 MANTENIMIENTO DE INFRAESTRUCTURA

| Proyecto - Obra | Partida | Fie. Financ. | Descripción de la Partida | Gasto Promedio Mensual | * Gasto Total Anual |
|------------------------------|---------|--------------|-------------------------------------------------------------------------------------------------------------------------------------------------------------------------------------------------------------------------------------|------------------------|---------------------|
| | | | | | |
| 05 00003 | 6143 | AA | Area : DIRECCION DE OBRAS PUBLICAS MUNICIPALES REHABILITACIÓN Y/O REMODELACIÓN DIVISIÓN DE TERRENOS Y CONSTRUCCIÓN DE OBF REHABILITACIÓN Y/O REMODELACIÓN DIVISIÓN DE TERRENOS Y CONSTRUCCIÓN DE OBF Total Capitulo | 33,094.90 | 397,138.75 |
| 05 00018 | 6143 | AA | | 212,500.00 | 2,550,000.00 |
| Total Area / Depto. | | | | 245,594.90 | 2,947,138.75 |
| Total Programa y SubPrograma | | | | 245,594.90 | 2,947,138.75 |



SEDRUCES
 Reforma, Chiapas
 2021-2024



ARIANNA JIMENEZ POLA
 TESORERO

[Signature]
 SINDICO

[Signature]
 YESENIA JUÁREZ GONZÁLEZ
 PRESIDENTE



MUNICIPIO DE REFORMA CHIAPAS
REGISTRO DEL ANTEPROYECTO DE EGRESOS PARA EL EJERCICIO 2023
RESUMEN POR OBJETO DEL GASTO

FINALIDAD : 2 DESARROLLO SOCIAL
 FUNCIÓN : 1 PROTECCION AMBIENTAL
 SUBFUNCIÓN: 6 OTROS DE PROTECCIÓN AMBIENTAL
 PROGRAMA : 02 SERVICIOS PUBLICOS
 SUBPROGRAMA: 14 PROTECCION AL MEDIO AMBIENTE Y ECOLOGIA

| Proyecto - Obra | Partida | Fte. Financ. | Descripción de la Partida | Gasto Promedio Mensual | * Gasto Total Anual |
|--------------------|---------|-----------------|----------------------------------------------------------|---------------------------|------------------------|
| 00 00000 | 2231 | AA | Area : ECOLOGIA Y MEDIO AMBIENTE | 1,302.04 | 15,624.46 |
| 00 00000 | 2482 | AA | UTENSILIOS PARA EL SERVICIO DE ALIMENTACIÓN | 2,185.37 | 26,224.46 |
| 00 00000 | 2491 | AA | PLANTAS DE ORNATO | 1,600.99 | 19,211.82 |
| 00 00000 | 2611 | AA | MATERIALES DE CONSTRUCCIÓN Y REPARACIÓN | 3,302.04 | 39,624.46 |
| 00 00000 | 2612 | AA | COMBUSTIBLES | 2,052.04 | 24,624.46 |
| 00 00000 | 2621 | AA | LUBRICANTES Y ADITIVOS | 1,354.79 | 16,257.42 |
| 00 00000 | 2911 | AA | CARBÓN Y SUS DERIVADOS | 3,302.04 | 39,624.46 |
| 00 00000 | 2961 | AA | REFACCIONES, ACCESORIOS Y HERRAMIENTAS MENORES | 3,302.04 | 39,624.46 |
| | | | REFACCIONES Y ACCESORIOS MENORES DE EQUIPO DE TRANSPORTE | | |
| | | | Total Capitulo | 18,401.33 | 220,816.00 |
| 00 00000 | 3271 | AA | PATENTES, REGALÍAS Y OTROS | 3,847.79 | 46,173.46 |
| 00 00000 | 3751 | AA | VIÁTICOS NACIONALES | 4,347.79 | 52,173.46 |
| 00 00000 | 3752 | AA | HOSPEDAJE | 6,181.12 | 74,173.46 |
| | | | Total Capitulo | 14,376.70 | 172,520.38 |
| | | | Total Area / Depto. | 32,778.03 | 393,336.38 |
| | | | Total Programa y SubPrograma | 32,778.03 | 393,336.38 |



[Handwritten Signature]
 SINDICO



[Handwritten Signature]
 YESENIA JUJITH RIVERA DANFORI
 PRESIDENTE

ARIANNA JIMENEZ POLA
 TESORERO

Reforma, Chiapas
 2021-2024

FINALIDAD : 2 DESARROLLO SOCIAL
FUNCIÓN : 2 VIVIENDA Y SERVICIOS A LA COMUNIDAD
SUBFUNCIÓN: 1 URBANIZACIÓN
PROGRAMA: 03 INFRAESTRUCTURA Y EQUIPAMIENTO MUNICIPAL
SUBPROGRAMA: 08 INFRAESTRUCTURA Y EQUIPAMIENTO PARA LA VIALIDAD

| Proyecto - Obra | Partida | Fte. Financ. | Descripción de la Partida | Gasto Promedio Mensual | * Gasto Total Anual |
|-----------------|---------|--------------|---------------------------------------------------------------------------------------------------------------------------|------------------------|---------------------|
| 01 00004 | 6141 | AA | Area : DIRECCION DE OBRAS PUBLICAS MUNICIPALES OBRA NUEVA DIVISION DE TERRENOS Y CONSTRUCCION DE OBRAS DE URBANIZACION | 370,833.33 | 4,450,000.00 |
| | | | Total Capitulo | 370,833.33 | 4,450,000.00 |
| | | | Total Area / Depto. | 370,833.33 | 4,450,000.00 |
| | | | Total Programa y SubPrograma | 370,833.33 | 4,450,000.00 |



Reforma, Chiapas.
2021-2024



YESENIA SUAREZ VARGAS
PRESIDENTE 2021-2024

SINDICO



BERNABE JIMENEZ POLA
TESORERO



MUNICIPIO DE REFORMA CHIAPAS
REGISTRO DEL ANTEPROYECTO DE EGRESOS PARA EL EJERCICIO 2023
RESUMEN POR OBJETO DEL GASTO

FINALIDAD : 2 DESARROLLO SOCIAL
FUNCION : 2 VIVIENDA Y SERVICIOS A LA COMUNIDAD
SUBFUNCION : 1 URBANIZACIÓN
PROGRAMA : 03 INFRAESTRUCTURA Y EQUIPAMIENTO MUNICIPAL
SUBPROGRAMA : 12 MANTENIMIENTO DE INFRAESTRUCTURA

| Proyecto - Obra | Partida | Fte. Financ. | Descripción de la Partida | Gasto Promedio Mensual | * Gasto Total Anual |
|-----------------|---------|--------------|-------------------------------------------------------------------------------------------------------------------------------------|------------------------|---------------------|
| 07 00005 | 6143 | AA | Area : DIRECCION DE OBRAS PUBLICAS MUNICIPALES REHABILITACIÓN Y/O REMODELACIÓN DIVISIÓN DE TERRENOS Y CONSTRUCCIÓN DE OBF | 29,166.67 | 350,000.00 |
| | | | Total Capitulo | 29,166.67 | 350,000.00 |
| | | | Total Area / Depto. | 29,166.67 | 350,000.00 |
| | | | Total Programa y SubPrograma | 29,166.67 | 350,000.00 |



[Handwritten Signature]
 SINDICO

[Handwritten Signature]
 TESORERO

YESENIA JUHUA JIMENEZ DANTORI
 PRESIDENTE 2024

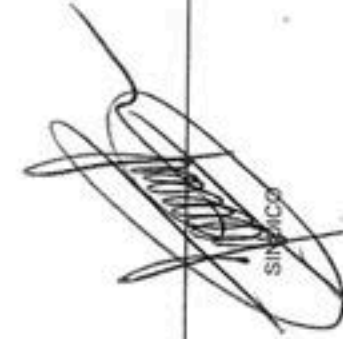
2021-2024



MUNICIPIO DE REFORMA CHIAPAS
REGISTRO DEL ANTEPROYECTO DE EGRESOS PARA EL EJERCICIO 2023
RESUMEN POR OBJETO DEL GASTO

FINALIDAD : 2 DESARROLLO SOCIAL
FUNCION : 2 VIVIENDA Y SERVICIOS A LA COMUNIDAD
SUBFUNCION: 3 ABASTECIMIENTO DE AGUA
PROGRAMA: 02 SERVICIOS PUBLICOS
SUBPROGRAMA: 06 AGUA POTABLE Y ALCANTARILLADO

| Proyecto - Obra | Partida | Fte. Financ. | Descripción de la Partida | Gasto Promedio Mensual | * Gasto Total Anual |
|-----------------|---------|--------------|------------------------------------------------------------------------------|------------------------|---------------------|
| 00 00000 | 2552 | AA | Area : AGUA POTABLE Y ALCANTARILLADO MUNICIPAL SUSTANCIAS QUÍMICAS | 9,552.04 | 114,624.46 |
| | | | Total Capitulo | 9,552.04 | 114,624.46 |
| | | | Total Area / Depto. | 9,552.04 | 114,624.46 |
| | | | Total Programa y SubPrograma | 9,552.04 | 114,624.46 |



YESENIA JUICIT MARTINEZ SANTORI
 2021-2024
 PRESIDENTE

MARIANNA JIMENEZ POLA
 TESORERO

MUNICIPIO DE REFORMA CHIAPAS
REGISTRO DEL ANTEPROYECTO DE EGRESOS PARA EL EJERCICIO 2023
RESUMEN POR OBJETO DEL GASTO

FINALIDAD : 2 DESARROLLO SOCIAL
FUNCIÓN : 2 VIVIENDA Y SERVICIOS A LA COMUNIDAD
SUBFUNCIÓN: 3 ABASTECIMIENTO DE AGUA
PROGRAMA: 03 INFRAESTRUCTURA Y EQUIPAMIENTO MUNICIPAL
SUBPROGRAMA: 12 MANTENIMIENTO DE INFRAESTRUCTURA

| Proyecto - Obra | Partida | Fte. Financ. | Descripción de la Partida | Gasto Promedio Mensual | Gasto Total Anual |
|-----------------|---------|--------------|------------------------------------------------------------------------------------------------------------------------------|------------------------|-------------------|
| 04 00008 | 6143 | AA | Area : DIRECCION DE OBRAS PUBLICAS MUNICIPALES REHABILITACIÓN Y/O REMODELACIÓN DIVISIÓN DE TERRENOS Y CONSTRUCCIÓN DE OBF | 45,416.67 | 545,000.00 |
| | | | Total Capitulo | 45,416.67 | 545,000.00 |
| | | | Total Area / Depto. | 45,416.67 | 545,000.00 |
| | | | Total Programa y SubPrograma | 45,416.67 | 545,000.00 |

SINDICO MUNICIPAL
ESTADOS UNIDOS MEXICANOS
Reforma, Chiapas
2021-2024

PRESTANCIA MUNICIPAL
ESTADOS UNIDOS MEXICANOS
YESENIA RUIZ MARTINEZ DANTOR
PRESIDENTE 2021-2024

SINDICO
[Signature]



TESORERO MUNICIPAL
ESTADOS UNIDOS MEXICANOS
Reforma, Chis.
2021-2024
TERESA GUERRA JIMENEZ POLA
TESORERO

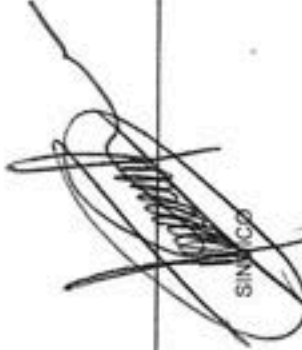


MUNICIPIO DE REFORMA CHIAPAS
REGISTRO DEL ANTEPROYECTO DE EGRESOS PARA EL EJERCICIO 2023
RESUMEN POR OBJETO DEL GASTO

FINALIDAD : 2 DESARROLLO SOCIAL
 FUNCIÓN : 2 VIVIENDA Y SERVICIOS A LA COMUNIDAD
 SUBFUNCIÓN: 4 ALUMBRADO PÚBLICO
 PROGRAMA: 02 SERVICIOS PÚBLICOS
 SUBPROGRAMA: 07 ALUMBRADO PÚBLICO

| Proyecto - Obra | Partida | Fte. Financ. | Descripción de la Partida | Gasto Promedio Mensual | Gasto Total Anual |
|------------------------------|---------|-----------------|-----------------------------------------------------------------|---------------------------|----------------------|
| 00 00000 | 1131 | AA | Area : ALUMBRADO PUBLICO | 18,473.22 | 221,678.64 |
| 00 00000 | 1322 | AA | SUELDO AL PERSONAL SINDICALIZADO GRATIFICACIÓN DE FIN DE AÑO | 3,078.87 | 36,946.44 |
| 00 00000 | 3111 | AA | SERVICIO DE ENERGIA ELÉCTRICA | 21,552.09 | 258,625.08 |
| Total Capitulo | | | | 341,343.46 | 4,096,121.51 |
| Total Capitulo | | | | 362,895.55 | 4,354,746.59 |
| Total Area / Depto. | | | | 362,895.55 | 4,354,746.59 |
| Total Programa y SubPrograma | | | | 362,895.55 | 4,354,746.59 |



 YESENIA JULIANA MARTINEZ DANTON
 PRESIDENTE 2021 - 2024


 SINDICO


 TESORERO MUNICIPAL
 ESTADOS UNIDOS MEXICANOS
 REFORMA, CHIAPAS
 2021-2024
 YESENIA JULIANA JIMENEZ POLO
 TESORERO



**MUNICIPIO DE REFORMA CHIAPAS
REGISTRO DEL ANTEPROYECTO DE EGRESOS PARA EL EJERCICIO 2023
RESUMEN POR OBJETO DEL GASTO**

FINALIDAD : 2 DESARROLLO SOCIAL
 FUNCIÓN : 2 VIVIENDA Y SERVICIOS A LA COMUNIDAD
 SUBFUNCIÓN: 4 ALUMBRADO PÚBLICO
 PROGRAMA: 03 INFRAESTRUCTURA Y EQUIPAMIENTO MUNICIPAL
 SUBPROGRAMA: 12 MANTENIMIENTO DE INFRAESTRUCTURA

| Proyecto - Obra | Partida | Fte. Financ. | Descripción de la Partida | Gasto Promedio Mensual | Gasto Total Anual |
|--------------------|---------|-----------------|----------------------------------------------------------------------------------------------------------------------------------------|---------------------------|----------------------|
| 10 00009 | 6143 | AA | Area : DIRECCION DE OBRAS PUBLICAS MUNICIPALES REHABILITACIÓN Y/O REMODELACIÓN DIVISIÓN DE TERRENOS Y CONSTRUCCIÓN DE OBF | 65,000.00 | 780,000.00 |
| | | | Total Capitulo | 65,000.00 | 780,000.00 |
| | | | Total Area / Depto. | 65,000.00 | 780,000.00 |
| | | | Total Programa y SubPrograma | 65,000.00 | 780,000.00 |



YESENIA JUDITH RIVERA GARCIA
 PRESIDENTE 2021-2024



ARIANNA JIMENEZ POLA
 TESORERO

MUNICIPIO DE REFORMA CHIAPAS
REGISTRO DEL ANTEPROYECTO DE EGRESOS PARA EL EJERCICIO 2023
RESUMEN POR OBJETO DEL GASTO

FINALIDAD : 2 DESARROLLO SOCIAL
FUNCIÓN : 2 VIVIENDA Y SERVICIOS A LA COMUNIDAD
SUBFUNCIÓN: 6 SERVICIOS COMUNALES
PROGRAMA: 02 SERVICIOS PUBLICOS
SUBPROGRAMA: 03 MERCADO

| Proyecto - Obra | Partida | Fte. Financ. | Descripción de la Partida | Gasto Promedio Mensual | * Gasto Total Anual |
|--------------------|---------|-----------------|------------------------------------------------|---------------------------|------------------------|
| | | | Area : MERCADOS | | |
| 00 00000 | 1131 | AA | SUELDO AL PERSONAL SINDICALIZADO | 32,272.99 | 387,275.88 |
| 00 00000 | 1134 | AA | SUELDO AL PERSONAL DE CONFIANZA | 6,511.06 | 78,132.72 |
| 00 00000 | 1322 | AA | GRATIFICACIÓN DE FIN DE AÑO | 7,270.78 | 87,249.34 |
| 00 00000 | 1348 | AA | COMPENSACIÓN FIJA | 4,840.62 | 58,087.44 |
| | | | Total Capitulo | 50,895.45 | 610,745.38 |
| 00 00000 | 2161 | AA | MATERIAL DE LIMPIEZA | 1,635.37 | 19,624.46 |
| 00 00000 | 2911 | AA | REFACCIONES, ACCESORIOS Y HERRAMIENTAS MENORES | 1,593.71 | 19,124.46 |
| | | | Total Capitulo | 3,229.08 | 38,748.92 |
| | | | Total Area / Depto. | 54,124.53 | 649,494.30 |
| | | | Total Programa y SubPrograma | 54,124.53 | 649,494.30 |



Reforma, Chiapas
2021-2024



ASIRIYNA JIMENEZ POLA
TESORERO

YESENIA JUDEZ JIMENEZ BANCORI
PRESIDENTE
2021 - 2024



MUNICIPIO DE REFORMA CHIAPAS
REGISTRO DEL ANTEPROYECTO DE EGRESOS PARA EL EJERCICIO 2023
RESUMEN POR OBJETO DEL GASTO

FINALIDAD : 2 DESARROLLO SOCIAL

FUNCIÓN : 2 VIVIENDA Y SERVICIOS A LA COMUNIDAD

SUBFUNCIÓN: 6 SERVICIOS COMUNALES

PROGRAMA: 02 SERVICIOS PUBLICOS

SUBPROGRAMA: 04 RASTRO

| Proyecto - Obra | Partida | File. Financ. | Descripción de la Partida | Gasto Promedio Mensual | Gasto Total Anual |
|-----------------|---------|---------------|----------------------------------------------------------|------------------------|---------------------|
| 00 00000 | 1131 | AA | Area : RASTROS | 36,807.36 | 441,688.32 |
| 00 00000 | 1134 | AA | SUELDO AL PERSONAL SINDICALIZADO | 11,813.30 | 141,759.60 |
| 00 00000 | 1322 | AA | SUELDO AL PERSONAL DE CONFIANZA | 11,134.56 | 133,614.72 |
| 00 00000 | 1348 | AA | GRATIFICACIÓN DE FIN DE AÑO | 18,186.70 | 218,240.40 |
| | | | COMPENSACIÓN FIJA | | |
| 00 00000 | 2161 | AA | MATERIAL DE LIMPIEZA | 77,941.92 | 935,303.04 |
| 00 00000 | 2611 | AA | COMBUSTIBLES | 1,468.71 | 17,624.46 |
| 00 00000 | 2612 | AA | LUBRICANTES Y ADITIVOS | 7,885.37 | 94,624.46 |
| 00 00000 | 2961 | AA | REFACCIONES Y ACCESORIOS MENORES DE EQUIPO DE TRANSPORTE | 1,343.71 | 16,124.46 |
| | | | Total Capitulo | 2,885.37 | 34,624.46 |
| 00 00000 | 3551 | AA | REPARACIÓN Y MANTENIMIENTO DE EQUIPO DE TRANSPORTE | 13,583.15 | 162,997.84 |
| | | | Total Capitulo | 4,097.79 | 49,173.46 |
| | | | Total Capitulo | 4,097.79 | 49,173.46 |
| | | | Total Area / Depto. | 95,622.86 | 1,147,474.34 |
| | | | Total Programa y SubPrograma | 95,622.86 | 1,147,474.34 |



[Handwritten signature]
 SINDICO

[Handwritten signature]
 YESENIA JUDITH GONZALEZ GONZALEZ
 2021-2024 PRESIDENTE



FINALIDAD : 2 DESARROLLO SOCIAL
FUNCIÓN : 2 VIVIENDA Y SERVICIOS A LA COMUNIDAD
SUBFUNCIÓN: 6 SERVICIOS COMUNALES
PROGRAMA: 02 SERVICIOS PUBLICOS
SUBPROGRAMA: 05 PANTEONES

| Proyecto - Obra | Partida | Fte. Financ. | Descripción de la Partida | Gasto Promedio Mensual | * Gasto Total Anual |
|-----------------|---------|--------------|-----------------------------------------|------------------------|---------------------|
| 00 00000 | 1131 | AA | Area : PANTEONES | 9,382.42 | 112,589.04 |
| 00 00000 | 1322 | AA | SUELDO AL PERSONAL SINDICALIZADO | 1,563.74 | 18,764.84 |
| | | | GRATIFICACIÓN DE FIN DE AÑO | | |
| | | | Total Capitulo | 10,946.16 | 131,353.88 |
| 00 00000 | 2491 | AA | MATERIALES DE CONSTRUCCIÓN Y REPARACIÓN | 2,468.71 | 29,624.46 |
| | | | Total Capitulo | 2,468.71 | 29,624.46 |
| | | | Total Area / Depto. | 13,414.86 | 160,978.34 |
| | | | Total Programa y SubPrograma | 13,414.86 | 160,978.34 |



YESENIA JUDITH MARTINEZ DÁVILA
PRESIDENTE



Reforma, Chiapas.
2021-2024



ARIANNA JIMENEZ POLA
TESORERO

FINALIDAD : 2 DESARROLLO SOCIAL
FUNCIÓN : 2 VIVIENDA Y SERVICIOS A LA COMUNIDAD
SUBFUNCIÓN: 6 SERVICIOS COMUNALES
PROGRAMA: 02 SERVICIOS PUBLICOS
SUBPROGRAMA: 06 CALLES, PARQUES Y JARDINES

| Proyecto - Obra | Partida | Fte. Financ. | Descripción de la Partida | Gasto Promedio Mensual | * Gasto Total Anual |
|------------------------------|---------|--------------|--------------------------------------------------|------------------------|---------------------|
| 00 00000 | 1131 | AA | Area : CALLES, PARQUES Y JARDINES | 107,754.73 | 1,293,056.76 |
| 00 00000 | 1134 | AA | SUELDO AL PERSONAL SINDICALIZADO | 105,000.00 | 1,260,000.00 |
| 00 00000 | 1322 | AA | SUELDO AL PERSONAL DE CONFIANZA | 36,625.79 | 439,509.46 |
| 00 00000 | 1348 | AA | GRATIFICACIÓN DE FIN DE AÑO COMPENSACIÓN FIJA | 7,000.00 | 84,000.00 |
| Total Capitulo | | | | 256,380.52 | 3,076,566.22 |
| Total Area / Depto. | | | | 256,380.52 | 3,076,566.22 |
| Total Programa y SubPrograma | | | | 256,380.52 | 3,076,566.22 |



[Signature]
PRESIDENTE

[Signature]
SINDICO

ROSARIANA JIMENEZ POLA
TESORERO



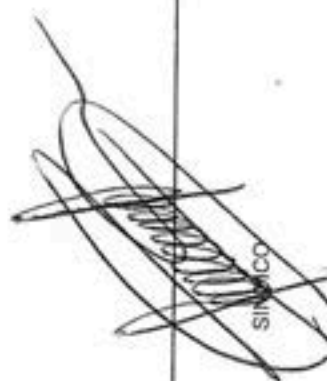
MUNICIPIO DE REFORMA CHIAPAS
REGISTRO DEL ANTEPROYECTO DE EGRESOS PARA EL EJERCICIO 2023
RESUMEN POR OBJETO DEL GASTO

FINALIDAD : 2 DESARROLLO SOCIAL
 FUNCIÓN : 2 VIVIENDA Y SERVICIOS A LA COMUNIDAD
 SUBFUNCIÓN: 6 SERVICIOS COMUNALES
 PROGRAMA: 03 INFRAESTRUCTURA Y EQUIPAMIENTO MUNICIPAL
 SUBPROGRAMA: 09 INFRAESTRUCTURA PARA PANTEONES

| Proyecto - Obra | Partida | Fte. Financ. | Descripción de la Partida | Gasto Promedio Mensual | * Gasto Total Anual |
|-----------------|---------|--------------|-----------------------------------------------------------------------------------------------------------------------------------------------------------------------------------------------------------|--------------------------------------------------|------------------------------------------------------|
| 01 00021 | 6141 | AA | Area : DIRECCION DE OBRAS PUBLICAS MUNICIPALES OBRA NUEVA DIVISION DE TERRENOS Y CONSTRUCCION DE OBRAS DE URBANIZACION Total Capitulo Total Area / Depto. Total Programa y SubPrograma | 43,750.00 43,750.00 43,750.00 43,750.00 | 525,000.00 525,000.00 525,000.00 525,000.00 |


 YESENIA UJIVAN GONZALEZ
 PRESIDENTE


 Reforma, Chiapas
 2021-2024


 SINDICO


 TESORERO MUNICIPAL
 REFORMA, CHIAPAS


 ARIANNA JIMENEZ POLA
 TESORERO



MUNICIPIO DE REFORMA CHIAPAS
REGISTRO DEL ANTEPROYECTO DE EGRESOS PARA EL EJERCICIO 2023
RESUMEN POR OBJETO DEL GASTO

FINALIDAD : 2 DESARROLLO SOCIAL
 FUNCIÓN : 2 VIVIENDA Y SERVICIOS A LA COMUNIDAD
 SUBFUNCIÓN: 6 SERVICIOS COMUNALES
 PROGRAMA: 03 INFRAESTRUCTURA Y EQUIPAMIENTO MUNICIPAL
 SUBPROGRAMA: 10 INFRAESTRUCTURA PARA EDIFICIOS Y ESPACIOS PÚBLICOS

| Proyecto - Obra | Partida | Fte. Financ. | Descripción de la Partida | Gasto Promedio Mensual | Gasto Total Anual |
|-----------------|---------|--------------|----------------------------------------------------------------------------------------------------------------------|------------------------|-------------------|
| 21 00020 | 6123 | AA | Area : DIRECCION DE OBRAS PUBLICAS MUNICIPALES REHABILITACIÓN Y/O REMODELACIÓN EDIFICACIÓN NO HABITACIONAL | 56,250.00 | 675,000.00 |
| | | | Total Capitulo | 56,250.00 | 675,000.00 |
| | | | Total Area / Depto. | 56,250.00 | 675,000.00 |
| | | | Total Programa y SubPrograma | 56,250.00 | 675,000.00 |

PRESIDENCIA MUNICIPAL
 REFORMA CHIAPAS
 2021-2024
 YESENIA JOSE GONZALEZ DANTORI
 PRESIDENTE

SINDICO MUNICIPAL
 ESTADOS UNIDOS MEXICANOS
 REFORMA CHIAPAS
 Reforma, Chiapas
 2021-2024

TESORERO MUNICIPAL
 ESTADOS UNIDOS MEXICANOS
 REFORMA CHIAPAS
 2021-2024
 ARIANNA JIMENEZ POLA
 TESORERO

MUNICIPIO DE REFORMA CHIAPAS
REGISTRO DEL ANTEPROYECTO DE EGRESOS PARA EL EJERCICIO 2023
RESUMEN POR OBJETO DEL GASTO

FINALIDAD : 2 DESARROLLO SOCIAL
FUNCIÓN : 2 VIVIENDA Y SERVICIOS A LA COMUNIDAD
SUBFUNCIÓN: 6 SERVICIOS COMUNALES
PROGRAMA: 03 INFRAESTRUCTURA Y EQUIPAMIENTO MUNICIPAL
SUBPROGRAMA: 12 MANTENIMIENTO DE INFRAESTRUCTURA

| Proyecto - Obra | Partida | Fte. Financ. | Descripción de la Partida | Gasto Promedio Mensual | * Gasto Total Anual |
|------------------------------|---------|--------------|-------------------------------------------------------------------------------------------------------------------------------------------------------------------------------------------------------------------------------------------------------------------|------------------------|---------------------|
| 09 00010 | 6143 | AA | Area : DIRECCION DE OBRAS PUBLICAS MUNICIPALES REHABILITACIÓN Y/O REMODELACIÓN DIVISIÓN DE TERRENOS Y CONSTRUCCIÓN DE OBF REHABILITACIÓN Y/O REMODELACIÓN EDIFICACIÓN NO HABITACIONAL REHABILITACIÓN Y/O REMODELACIÓN EDIFICACIÓN NO HABITACIONAL | 33,333.33 | 400,000.00 |
| 09 00006 | 6223 | AA | | 45,732.47 | 548,789.67 |
| 13 00012 | 6223 | AA | | 8,333.33 | 100,000.00 |
| Total Capítulo | | | | 87,399.14 | 1,048,789.67 |
| Total Area / Depto. | | | | 87,399.14 | 1,048,789.67 |
| Total Programa y SubPrograma | | | | 87,399.14 | 1,048,789.67 |

SINDICO MUNICIPAL
ESTADOS UNIDOS MEXICANOS
Reforma, Chiapas
2021-2024

TESORERO MUNICIPAL
ESTADOS UNIDOS MEXICANOS
Reforma, Chiapas
TESORERO

PRESENCIA MUNICIPAL
YESENIA JIMENEZ DANTORI
PRESIDENTE
2021-2024

SINDICO
2021-2024

TESORERO
YRENEA JIMENEZ POLA
TESORERO

MUNICIPIO DE REFORMA CHIAPAS
REGISTRO DEL ANTEPROYECTO DE EGRESOS PARA EL EJERCICIO 2023
RESUMEN POR OBJETO DEL GASTO

FINALIDAD : 2 DESARROLLO SOCIAL
FUNCIÓN : 2 VIVIENDA Y SERVICIOS A LA COMUNIDAD
SUBFUNCIÓN: 6 SERVICIOS COMUNALES
PROGRAMA: 03 INFRAESTRUCTURA Y EQUIPAMIENTO MUNICIPAL
SUBPROGRAMA: 17 REHABILITACION DE INFRAESTRUCTURA

| Proyecto - Obra | Partida | Fte. Financ. | Descripción de la Partida | Gasto Promedio Mensual | * Gasto Total Anual |
|------------------------------|---------|--------------|----------------------------------------------------------------------------------------------------------------------------------------------------------------------------------------------------------------------------------------------------------------------------------------------------------------------------------------------------------------------------------------------------------------------------------------------|------------------------|---------------------|
| 05 00014 | 6143 | AA | Area : DIRECCION DE OBRAS PUBLICAS MUNICIPALES REHABILITACIÓN Y/O REMODELACIÓN DIVISIÓN DE TERRENOS Y CONSTRUCCIÓN DE OBF REHABILITACIÓN Y/O REMODELACIÓN DIVISIÓN DE TERRENOS Y CONSTRUCCIÓN DE OBF REHABILITACIÓN Y/O REMODELACIÓN DIVISIÓN DE TERRENOS Y CONSTRUCCIÓN DE OBF REHABILITACIÓN Y/O REMODELACIÓN DIVISIÓN DE TERRENOS Y CONSTRUCCIÓN DE OBF REHABILITACIÓN Y/O REMODELACIÓN EDIFICACIÓN NO HABITACIONAL | 37,500.00 | 450,000.00 |
| 05 00015 | 6143 | AA | | 47,083.33 | 565,000.00 |
| 05 00016 | 6143 | AA | | 64,000.00 | 768,000.00 |
| 07 00019 | 6143 | AA | | 70,586.87 | 847,042.49 |
| 09 00011 | 6223 | AA | | 81,666.67 | 980,000.00 |
| Total Capitulo | | | | 300,836.87 | 3,610,042.49 |
| Total Area / Depto. | | | | 300,836.87 | 3,610,042.49 |
| Total Programa y SubPrograma | | | | 300,836.87 | 3,610,042.49 |

SINDICO MUNICIPAL
ESTADOS UNIDOS MEXICANOS
Reforma, Chiapas
2021-2024

TESORERO MUNICIPAL
ESTADOS UNIDOS MEXICANOS
REFORMA, CHIS.
2021-2024

JOSEFINA JOSEFINA GONZALEZ DANNORI
PRESIDENTE

SALDO

ARIANNA JIMENEZ POLA
TESORERO



MUNICIPIO DE REFORMA CHIAPAS
REGISTRO DEL ANTEPROYECTO DE EGRESOS PARA EL EJERCICIO 2023
RESUMEN POR OBJETO DEL GASTO

FINALIDAD : 2 DESARROLLO SOCIAL

FUNCIÓN : 3 SALUD

SUBFUNCIÓN: 2 PRESTACIÓN DE SERVICIOS DE SALUD A LA PERSONA

PROGRAMA: 02 SERVICIOS PUBLICOS

SUBPROGRAMA: 09 ASISTENCIA A LA SALUD

| Proyecto - Obra | Partida | Fte. Financ. | Descripción de la Partida | Gasto Promedio Mensual | * Gasto Total Anual |
|--------------------|---------|-----------------|----------------------------------------------------------|---------------------------|------------------------|
| 00 00000 | 1131 | AA | Area : ASISTENCIA A LA SALUD | 5,211.58 | 62,538.96 |
| 00 00000 | 1134 | AA | SUELDO AL PERSONAL SINDICALIZADO | 7,471.70 | 89,660.40 |
| 00 00000 | 1322 | AA | SUELDO AL PERSONAL DE CONFIANZA | 4,201.93 | 50,423.16 |
| 00 00000 | 1348 | AA | GRATIFICACIÓN DE FIN DE AÑO COMPENSACIÓN FIJA | 12,528.30 | 150,339.60 |
| | | | Total Capitulo | 29,413.51 | 352,962.12 |
| 00 00000 | 2611 | AA | COMBUSTIBLES | 10,740.91 | 128,890.87 |
| 00 00000 | 2961 | AA | REFACCIONES Y ACCESORIOS MENORES DE EQUIPO DE TRANSPORTE | 5,385.37 | 64,624.46 |
| | | | Total Capitulo | 16,126.28 | 193,515.33 |
| | | | Total Area / Depto. | 45,539.79 | 546,477.45 |
| | | | Total Programa y SubPrograma | 45,539.79 | 546,477.45 |



ARIANNA JIMENEZ POLA
TESORERO



Reforma, Chiapas
2021-2024



YESENIA JUDDI MARTINEZ-BANTORI
PRESIDENTE



**MUNICIPIO DE REFORMA CHIAPAS
REGISTRO DEL ANTEPROYECTO DE EGRESOS PARA EL EJERCICIO 2023
RESUMEN POR OBJETO DEL GASTO**

FINALIDAD : 2 DESARROLLO SOCIAL
 FUNCIÓN : 4 RECREACIÓN, CULTURA Y OTRAS MANIFESTACIONES SOCIALES
 SUBFUNCIÓN: 2 CULTURA
 PROGRAMA: 02 SERVICIOS PUBLICOS
 SUBPROGRAMA: 15 CASA DE LA CULTURA MUNICIPAL

| Proyecto - Obra | Partida | Fie. Financ. | Descripción de la Partida | Gasto Promedio Mensual | Gasto Total Anual |
|-------------------------------------|---------|-----------------|-------------------------------------------------|---------------------------|----------------------|
| Area : CASA DE LA CULTURA | | | | | |
| 00 | 00000 | AA | SUELDO AL PERSONAL SINDICALIZADO | 29,919.63 | 359,035.56 |
| 00 | 00000 | AA | SUELDO AL PERSONAL DE CONFIANZA | 20,190.24 | 242,282.88 |
| 00 | 00000 | AA | GRATIFICACIÓN DE FIN DE AÑO | 9,859.10 | 118,309.22 |
| 00 | 00000 | AA | COMPENSACIÓN FIJA | 9,044.74 | 108,536.88 |
| Total Capitulo | | | | 69,013.71 | 828,164.54 |
| 00 | 00000 | AA | MATERIAL Y ÚTILES DE OFICINA | 2,718.71 | 32,624.46 |
| 00 | 00000 | AA | MATERIALES Y ÚTILES DE IMPRESIÓN Y REPRODUCCIÓN | 1,306.73 | 15,680.70 |
| 00 | 00000 | AA | MATERIAL DE LIMPIEZA | 1,843.71 | 22,124.46 |
| 00 | 00000 | AA | MATERIAS PRIMAS | 1,264.44 | 15,173.22 |
| 00 | 00000 | AA | MATERIAL ELÉCTRICO Y ELECTRÓNICO | 1,390.17 | 16,681.98 |
| 00 | 00000 | AA | MATERIALES DE CONSTRUCCIÓN Y REPARACIÓN | 1,283.79 | 15,405.43 |
| 00 | 00000 | AA | REFACCIONES, ACCESORIOS Y HERRAMIENTAS MENORES | 2,260.37 | 27,124.46 |
| Total Capitulo | | | | 12,067.89 | 144,814.71 |
| 00 | 00000 | AA | PASAJES NACIONALES TERRESTRES | 3,847.79 | 46,173.46 |
| 00 | 00000 | AA | VIÁTICOS NACIONALES | 6,181.12 | 74,173.46 |
| 00 | 00000 | AA | HOSPEDAJE | 8,681.12 | 104,173.46 |
| Total Capitulo | | | | 18,710.03 | 224,520.38 |
| Total Area / Depto. | | | | 99,791.64 | 1,197,499.63 |
| Total Programa y SubPrograma | | | | 99,791.64 | 1,197,499.63 |



[Handwritten Signature]
 SINDICO



[Handwritten Signature]
 TESORERO
 ARIANNA JIMENEZ

[Handwritten Signature]
 YESENIA JIMENEZ SANTORI
 2021 - 2024 PRESIDENTE

MUNICIPIO DE REFORMA CHIAPAS
REGISTRO DEL ANTEPROYECTO DE EGRESOS PARA EL EJERCICIO 2023
RESUMEN POR OBJETO DEL GASTO

PGM-2

Fecha Impresión: 15-feb.-2023
Page 33 of 37

FINALIDAD : 3 DESARROLLO ECONÓMICO
FUNCIÓN : 2 AGROPECUARIA, SILVICULTURA, PESCA Y CAZA
SUBFUNCIÓN: 1 AGROPECUARIA
PROGRAMA: 02 SERVICIOS PUBLICOS
SUBPROGRAMA: 12 ASISTENCIA AGROPECUARIA

| Proyecto - Obra | Partida | Fte. Financ. | Descripción de la Partida | Gasto Promedio Mensual | * Gasto Total Anual |
|--------------------|---------|-----------------|----------------------------------------------------------|---------------------------|------------------------|
| 00 00000 | 1131 | AA | Area : ASISTENCIA AGROPECUARIA | 30,646.68 | 367,760.16 |
| 00 00000 | 1134 | AA | SUELDO AL PERSONAL SINDICALIZADO | 4,968.57 | 59,622.84 |
| 00 00000 | 1322 | AA | SUELDO AL PERSONAL DE CONFIANZA | 8,107.78 | 97,293.36 |
| 00 00000 | 1348 | AA | GRATIFICACIÓN DE FIN DE AÑO | 13,031.43 | 156,377.16 |
| | | | COMPENSACIÓN FIJA | | |
| 00 00000 | 2111 | AA | MATERIAL Y ÚTILES DE OFICINA | 56,754.46 | 681,053.52 |
| 00 00000 | 2611 | AA | COMBUSTIBLES | 2,468.71 | 29,624.46 |
| 00 00000 | 2612 | AA | LUBRICANTES Y ADITIVOS | 3,885.37 | 46,624.46 |
| 00 00000 | 2961 | AA | REFACCIONES Y ACCESORIOS MENORES DE EQUIPO DE TRANSPORTE | 1,843.71 | 22,124.46 |
| | | | | 4,552.04 | 54,624.46 |
| 00 00000 | 3721 | AA | PASAJES NACIONALES TERRESTRES | 12,749.82 | 152,997.84 |
| 00 00000 | 3751 | AA | VIÁTICOS NACIONALES | 4,931.12 | 59,173.46 |
| 00 00000 | 3792 | AA | HOSPEDAJE | 7,847.79 | 94,173.46 |
| | | | | 4,097.79 | 49,173.46 |
| | | | Total Capitulo | 16,876.70 | 202,520.38 |
| | | | Total Area / Depto. | 86,380.98 | 1,036,571.74 |
| | | | Total Programa y SubPrograma | 86,380.98 | 1,036,571.74 |



AYUNTAMIENTO MUNICIPAL DE REFORMA, CHIAPAS
2021-2024
PRESIDENTE

SINCO

TESORERO

MUNICIPIO DE REFORMA CHIAPAS
REGISTRO DEL ANTEPROYECTO DE EGRESOS PARA EL EJERCICIO 2023
RESUMEN POR OBJETO DEL GASTO

PGM-2

Fecha Impresión

15-feb.-2023

Page 34 of 37

FINALIDAD : 3 DESARROLLO ECONÓMICO
FUNCIÓN : 5 TRANSPORTE
SUBFUNCIÓN: 1 TRANSPORTE POR CARRETERA
PROGRAMA: 03 INFRAESTRUCTURA Y EQUIPAMIENTO MUNICIPAL
SUBPROGRAMA: 12 MANTENIMIENTO DE INFRAESTRUCTURA

| Proyecto - Obra | Partida | Fte. Financ. | Descripción de la Partida | Gasto Promedio | | • Gasto Total Anual |
|--------------------|---------|-----------------|-----------------------------------------------------------------------------------------------------------------------|----------------|--------------|------------------------|
| | | | | Mensual | Anual | |
| 06 | 00013 | 6153 | AA DIRECCION DE OBRAS PUBLICAS MUNICIPALES REHABILITACIÓN Y/O REMODELACIÓN CONSTRUCCIÓN DE VÍAS DE COMUNICACIÓN | 147,508.10 | 1,770,097.24 | 1,770,097.24 |
| | | | Total Capitulo | 147,508.10 | 1,770,097.24 | 1,770,097.24 |
| | | | Total Area / Depto. | 147,508.10 | 1,770,097.24 | 1,770,097.24 |
| | | | Total Programa y SubPrograma | 147,508.10 | 1,770,097.24 | 1,770,097.24 |



[Signature]
SINDICO

[Signature]
YESENIA JUDITH GONZALEZ DANTORI
PRESIDENTE



[Signature]
ARIANNA JIMENEZ POLA
TESORERO



MUNICIPIO DE REFORMA CHIAPAS
REGISTRO DEL ANTEPROYECTO DE EGRESOS PARA EL EJERCICIO 2023
RESUMEN POR OBJETO DEL GASTO

FINALIDAD : 3 DESARROLLO ECONÓMICO
 FUNCIÓN : 5 TRANSPORTE
 SUBFUNCIÓN: 1 TRANSPORTE POR CARRETERA
 PROGRAMA: 03 INFRAESTRUCTURA Y EQUIPAMIENTO MUNICIPAL
 SUBPROGRAMA: 17 REHABILITACION DE INFRAESTRUCTURA

| Proyecto - Obra | Partida | Fte. Financ. | Descripción de la Partida | Gasto Promedio Mensual | * Gasto Total Anual |
|-----------------|---------|--------------|----------------------------------------------------------------------|------------------------|---------------------|
| 06 00007 | 6153 | AA | Area : DIRECCION DE OBRAS PUBLICAS MUNICIPALES | 21,250.00 | 255,000.00 |
| | | | REHABILITACIÓN Y/O REMODELACIÓN CONSTRUCCIÓN DE VÍAS DE COMUNICACIÓN | 21,250.00 | 255,000.00 |
| | | | Total Capitulo | 21,250.00 | 255,000.00 |
| | | | Total Area / Depto. | 21,250.00 | 255,000.00 |
| | | | Total Programa y SubPrograma | 21,250.00 | 255,000.00 |



[Signature]
 YESENIA JORDAN MARTINEZ DANTORI
 PRESIDENTE



[Signature]
 SINDICO



[Signature]
 ARIANNA JIMENEZ POLA
 TESORERO

Reforma, Chiapas
 2021-2024



MUNICIPIO DE REFORMA CHIAPAS
REGISTRO DEL ANTEPROYECTO DE EGRESOS PARA EL EJERCICIO 2023
RESUMEN POR OBJETO DEL GASTO

PGM-2
 Fecha Impresión: 15-feb.-2023
 Page 36 of 37

FINALIDAD : 4 OTRAS NO CLASIFICADAS EN FUNCIONES ANTERIORES
 FUNCIÓN : 2 TRANSFERENCIAS, PARTICIPACIONES Y APORTACIONES ENTRE DIFERENTES NIV
 SUBFUNCIÓN: 1 TRANSFERENCIAS ENTRE DIFERENTES NIVELES Y ORDENES DE GOBIERNO
 PROGRAMA: 01 SERVICIOS ADMINISTRATIVOS
 SUBPROGRAMA: 08 DIF MUNICIPAL

| Proyecto - Obra | Partida | Fte. Financ. | Descripción de la Partida | Gasto Promedio | Gasto Total |
|--------------------|---------|-----------------|----------------------------------------------|----------------|--------------|
| | | | | Mensual | Anual |
| 00 | 00000 | 4151 | AA | 763,807.73 | 9,165,692.81 |
| | | | Area : DIF MUNICIPAL | 763,807.73 | 9,165,692.81 |
| | | | TRANSFERENCIAS A ENTES PÚBLICOS DESCENTRADOS | 763,807.73 | 9,165,692.81 |
| | | | Total Capítulo | 763,807.73 | 9,165,692.81 |
| | | | Total Area / Depto. | 763,807.73 | 9,165,692.81 |
| | | | Total Programa y SubPrograma | 763,807.73 | 9,165,692.81 |



[Handwritten signature]
 SINDICO

[Handwritten signature]
 PRESIDENTE
 YESENIA JUAREZ GONZALEZ DANTORI
 2023-2024

[Handwritten signature]
 TESORERO
 ARIANNA JIMENEZ POLA
 TESORERO
 2021-2024

MUNICIPIO DE REFORMA CHIAPAS
REGISTRO DEL ANTEPROYECTO DE EGRESOS PARA EL EJERCICIO 2023
RESUMEN POR OBJETO DEL GASTO

FINALIDAD : 4 OTRAS NO CLASIFICADAS EN FUNCIONES ANTERIORES
FUNCIÓN : 2 TRANSFERENCIAS, PARTICIPACIONES Y APORTACIONES ENTRE DIFERENTES NIV
SUBFUNCIÓN: 1 TRANSFERENCIAS ENTRE DIFERENTES NIVELES Y ORDENES DE GOBIERNO
PROGRAMA: 01 SERVICIOS ADMINISTRATIVOS
SUBPROGRAMA: 10 OTROS

| Proyecto - Obra | Partida | Fte. Financ. | Descripción de la Partida | Gasto Promedio Mensual | * Gasto Total Anual |
|-----------------|---------|--------------|-----------------------------------------------------------------------------|------------------------|---------------------|
| 00 00000 | 4391 | AA | Area : OTROS SUBSIDIOS A ENTES PÚBLICOS DESCENTRALIZADOS | 119,830.41 | 1,437,964.92 |
| 00 00000 | 8321 | EA | FONDO DE APORTACIONES PARA LA INFRAESTRUCTURA SOCIAL MUNICIPAL. (FISMDF) | 119,830.41 | 1,437,964.92 |
| 00 00000 | 8322 | FA | FONDO DE APORTACIONES PARA EL FORTALECIMIENTO DE LOS MUNICIPIOS. (FORTAMUN) | 2,900,022.50 | 34,800,270.00 |
| | | | Total Capitulo | 2,805,810.83 | 33,668,730.00 |
| | | | Total Area / Depto. | 5,705,833.33 | 68,470,000.00 |
| | | | Total Programa y SubPrograma | 5,825,663.74 | 69,907,964.92 |
| | | | Total General | 14,599,514.97 | 175,194,179.60 |



[Signature]
ARIANNA JIMENEZ FOLA
TESORERO



[Signature]
SINDICO

[Signature]
YESENIA JUSQUEZ GARCIA DAMAZURI
2021 - 2024
PRESIDENTE

MUNICIPIO DE REFORMA CHIAPAS
 PLANTILLA DE PERSONAL PARA EL EJERCICIO 2023

Fecha Impresión

| FINALIDAD | FUNCIÓN | SUBFUNCIÓN | PROGRAMA | SUBPROGRAMA | PARTIDA | CARGO | NO. PLAZAS | SUELDO | MENSUAL | TOTAL ANUAL | | | | | | |
|--------------------------|---------------|------------------------------|----------------------|-------------|---------------------------------|----------------------------------|------------|-----------|--------------|--------------|--|--|--|--|--------------|--|
| 1 GOBIERNO | 1 LEGISLACIÓN | 01 SERVICIOS ADMINISTRATIVOS | 01 AYUNTAMIENTO | 1111 | DIETAS | SINDICO | 1 | 38,886.00 | 38,886.00 | 466,632.00 | | | | | | |
| | | | | | | REGIDOR | 8 | 26,429.76 | 211,438.08 | 2,537,256.96 | | | | | | |
| | | | | | | SUBTOTAL POR PARTIDA | | | | | | | | | 3,003,888.96 | |
| | | | | | | 1322 GRATIFICACIÓN DE FIN DE AÑO | | | | | | | | | | |
| | | | | | | SINDICO | 1 | 77,772.00 | 77,772.00 | 77,772.00 | | | | | | |
| | | | | | | REGIDOR | 8 | 52,859.52 | 52,859.52 | 422,876.16 | | | | | | |
| | | | | | | SUBTOTAL POR PARTIDA | | | | | | | | | 77,772.00 | |
| | | | | | | SUBTOTAL POR SUBPROGRAMA | | | | | | | | | 422,876.16 | |
| | | | | | | SUBTOTAL POR PROGRAMA | | | | | | | | | 500,648.16 | |
| | | | | | | SUBTOTAL POR SUBFUNCIÓN | | | | | | | | | 3,504,537.12 | |
| SUBTOTAL POR FUNCIÓN | | | | | | | | | 3,504,537.12 | | | | | | | |
| 1 GOBIERNO | 2 JUSTICIA | 01 SERVICIOS ADMINISTRATIVOS | 06 JUZGADO MUNICIPAL | 1134 | SUELDO AL PERSONAL DE CONFIANZA | JUEZ MUNICIPAL | 1 | 3,017.38 | 3,017.38 | 36,208.56 | | | | | | |
| | | | | | | SECRETARIO DE ACUERDOS | 1 | 3,000.00 | 3,000.00 | 36,000.00 | | | | | | |
| | | | | | | SUBTOTAL POR PARTIDA | | | | | | | | | 72,208.56 | |
| | | | | | | 1322 GRATIFICACIÓN DE FIN DE AÑO | | | | | | | | | | |
| | | | | | | JUEZ MUNICIPAL | 1 | 20,000.00 | 20,000.00 | 20,000.00 | | | | | | |
| | | | | | | SECRETARIO DE ACUERDOS | 1 | 14,000.00 | 14,000.00 | 14,000.00 | | | | | | |
| | | | | | | SUBTOTAL POR PARTIDA | | | | | | | | | 34,000.00 | |
| | | | | | | SUBTOTAL POR SUBPROGRAMA | | | | | | | | | 20,000.00 | |
| | | | | | | SUBTOTAL POR PROGRAMA | | | | | | | | | 14,000.00 | |
| | | | | | | SUBTOTAL POR SUBFUNCIÓN | | | | | | | | | 34,000.00 | |
| SUBTOTAL POR FUNCIÓN | | | | | | | | | 83,791.44 | | | | | | | |
| SUBTOTAL POR SUBPROGRAMA | | | | | | | | | 4,000.00 | | | | | | | |
| SUBTOTAL POR PROGRAMA | | | | | | | | | 48,000.00 | | | | | | | |
| SUBTOTAL POR SUBFUNCIÓN | | | | | | | | | 48,000.00 | | | | | | | |
| SUBTOTAL POR FUNCIÓN | | | | | | | | | 48,000.00 | | | | | | | |

PRESENCIA MUNICIPAL
 YESÉN GUTIÉRREZ MARTÍNEZ-DANTORI

SINDACO MUNICIPAL
 SINDACO MUNICIPAL
 SECRETARIO DE ACUERDOS

SINDACO
 SINDACO

TESORERO MUNICIPAL
 TESORERO MUNICIPAL
 REFORMA, CHIAPAS

TESORERO
 REFORMA, CHIAPAS
 2021-2024

MUNICIPIO DE REFORMA CHIAPAS
PLANTILLA DE PERSONAL PARA EL EJERCICIO 2023

| FINALIDAD | FUNCION | SUBFUNCION | CARGO | NO. PLAZAS | SUELDO | MENSUAL | TOTAL ANUAL | |
|----------------------------------------------|------------------------------|-----------------------------------------|--------------------------------------|----------------------------------------------|----------|--------------|-------------|------------|
| 1 GOBIERNO | 2 JUSTICIA | 2 PROCURACIÓN DE JUSTICIA | SUBTOTAL POR PARTIDA | | | | 131,791.44 | |
| | | | SUBTOTAL POR SUBPROGRAMA | | | | 238,000.00 | |
| | | | SUBTOTAL POR PROGRAMA | | | | 238,000.00 | |
| | | | | SUBTOTAL POR SUBFUNCIÓN | | | | 238,000.00 |
| | 01 SERVICIOS ADMINISTRATIVOS | 07 COORDINACION DE AGENCIAS MUNICIPALES | 1134 SUELDO AL PERSONAL DE CONFIANZA | CHOFER | 1 | 5,642.14 | 5,642.14 | 67,705.68 |
| | | | | SUBTOTAL POR PARTIDA | | | | 67,705.68 |
| | | | | 1322 GRATIFICACIÓN DE FIN DE AÑO | 1 | 12,000.00 | | 12,000.00 |
| | | | | COORDINADOR DE AGENTES Y DELEGADOS MUNICIPAL | 30 | 4,800.00 | | 144,000.00 |
| | | | | AGENTE MUNICIPAL | 20 | 4,000.00 | | 80,000.00 |
| | | | | DELEGADO MUNICIPAL | 1 | 11,284.28 | | 11,284.28 |
| CHOFER | | | | | | | | |
| SUBTOTAL POR PARTIDA | | | | | | | 247,284.28 | |
| 1348 COMPENSACIÓN FIJA | | | | 1 | 6,000.00 | | 6,000.00 | |
| COORDINADOR DE AGENTES Y DELEGADOS MUNICIPAL | | | | 30 | 2,400.00 | | 72,000.00 | |
| AGENTE MUNICIPAL | 20 | 2,000.00 | | 40,000.00 | | | | |
| DELEGADO MUNICIPAL | | | | | | | | |
| SUBTOTAL POR PARTIDA | | | | 1,416,000.00 | | | | |
| SUBTOTAL POR SUBPROGRAMA | | | | | | 1,730,989.96 | | |
| SUBTOTAL POR PROGRAMA | | | | | | 1,730,989.96 | | |
| SUBTOTAL POR SUBFUNCIÓN | | | | | | 1,730,989.96 | | |
| SUBTOTAL POR FUNCIÓN | | | | | | 1,968,989.96 | | |

SECRETARÍA DE PRESIDENCIA MUNICIPAL
MUNICIPIO DE REFORMA, CHIAPAS
2021-2024

TESORERO MUNICIPAL
ESTADOS UNIDOS MEXICANOS
TESORERO
SUSANNA JIMENEZ POLA

SECRETARÍA DE PRESIDENCIA MUNICIPAL
MUNICIPIO DE REFORMA, CHIAPAS
2021-2024
SUELDO

YESENIA JIMENEZ BANTORI

MUNICIPIO DE REFORMA CHIAPAS
PLANTILLA DE PERSONAL PARA EL EJERCICIO 2023

Fecha Impresión:

| FINALIDAD | FUNCIÓN | SUBFUNCIÓN | PROGRAMA | SUBPROGRAMA | PARTIDA | CARGO | NO. PLAZAS | SUELDO | MENSUAL | TOTAL ANUAL |
|-----------|---------|------------|----------|-------------|----------------------------------|---------------------------------|------------|------------|-----------|-------------------|
| | | 1131 | | | SUELDO AL PERSONAL SINDICALIZADO | TELEFONISTA | 1 | 6,189.36 | 6,189.36 | 74,272.32 |
| | | | | | SUBTOTAL POR PARTIDA | | | | | 74,272.32 |
| | | 1134 | | | SUELDO AL PERSONAL DE CONFIANZA | SECRETARIO PARTICULAR | 1 | 4,183.40 | 4,183.40 | 50,200.80 |
| | | | | | | PRESIDENTE MUNICIPAL | 1 | 9,487.27 | 9,487.27 | 113,847.24 |
| | | | | | | CONTRALOR | 1 | 5,000.00 | 5,000.00 | 60,000.00 |
| | | | | | | RECEPCIONISTA | 1 | 4,500.00 | 4,500.00 | 54,000.00 |
| | | | | | | COORDINADOR | 1 | 4,167.46 | 4,167.46 | 50,009.52 |
| | | | | | | OFICIAL MAYOR | 1 | 7,444.46 | 7,444.46 | 89,333.52 |
| | | | | | | AUXILIAR DE COMUNICACION SOCIAL | 1 | 6,000.00 | 6,000.00 | 72,000.00 |
| | | | | | | DIRECTOR DE JURIDICO | 1 | 9,567.54 | 9,567.54 | 114,810.48 |
| | | | | | | RESPONSABLE DE RECURSOS HUMANOS | 1 | 5,000.00 | 5,000.00 | 60,000.00 |
| | | | | | SUBTOTAL POR PARTIDA | | | | | 664,201.56 |
| | | 1322 | | | GRATIFICACIÓN DE FIN DE AÑO | SECRETARIO PARTICULAR | 1 | 30,000.00 | | 30,000.00 |
| | | | | | | PRESIDENTE MUNICIPAL | 1 | 113,620.00 | | 113,620.00 |
| | | | | | | TELEFONISTA | 1 | 12,378.72 | | 12,378.72 |
| | | | | | | CONTRALOR | 1 | 24,000.00 | | 24,000.00 |
| | | | | | | RECEPCIONISTA | 1 | 18,000.00 | | 18,000.00 |
| | | | | | | COORDINADOR | 1 | 21,200.00 | | 21,200.00 |
| | | | | | | OFICIAL MAYOR | 1 | 32,000.00 | | 32,000.00 |
| | | | | | | AUXILIAR DE COMUNICACION SOCIAL | 1 | 24,000.00 | | 24,000.00 |
| | | | | | | DIRECTOR DE JURIDICO | 1 | 50,000.00 | | 50,000.00 |
| | | | | | | RESPONSABLE DE RECURSOS HUMANOS | 1 | 24,000.00 | | 24,000.00 |
| | | | | | SUBTOTAL POR PARTIDA | | | | | 349,198.72 |
| | | | | | | SUELDO | | 10,816.60 | 10,816.60 | 129,799.20 |

PRESIDENCIA MUNICIPAL
 REFORMA, CHIAPAS
 2021-2024
 YESENIA JUQUITA JIMENEZ DRAVORI

SINDICO MUNICIPAL
 REFORMA, CHIAPAS
 2021-2024
 SUBTOTAL POR PARTIDA
 SECRETARIO PARTICULAR

TESORERO
 ARIANNA JIMENEZ POLA

MUNICIPIO DE REFORMA CHIAPAS
PLANTILLA DE PERSONAL PARA EL EJERCICIO 2023

Fecha Impresión:

| FINALIDAD | FUNCIÓN | SUBFUNCIÓN | PROGRAMA | SUBPROGRAMA | PARTIDA | CARGO | NO. PLAZAS | SUELDO | MENSUAL | TOTAL ANUAL | | | | | |
|-----------------------------------|-------------------|---------------------|------------------------------|--------------------------------|---------------------------------------|-----------------------------------|------------|-----------|------------|-------------|--|--|--|--|--------------|
| 1 GOBIERNO | 3 COORDINACION DE | 2 POLÍTICA INTERIOR | 01 SERVICIOS ADMINISTRATIVOS | 03 SECRETARIA DEL AYUNTAMIENTO | 1131 SUELDO AL PERSONAL SINDICALIZADO | PRESIDENTE MUNICIPAL | 1 | 47,322.73 | 47,322.73 | 567,872.76 | | | | | |
| | | | | | | CONTRALOR | 1 | 7,000.00 | 7,000.00 | 84,000.00 | | | | | |
| | | | | | | RECEPCIONISTA | 1 | 4,500.00 | 4,500.00 | 54,000.00 | | | | | |
| | | | | | | COORDINADOR | 1 | 6,432.54 | 6,432.54 | 77,190.48 | | | | | |
| | | | | | | OFICIAL MAYOR | 1 | 8,555.54 | 8,555.54 | 102,666.48 | | | | | |
| | | | | | | AUXILIAR DE COMUNICACION SOCIAL | 1 | 6,000.00 | 6,000.00 | 72,000.00 | | | | | |
| | | | | | | DIRECTOR DE JURIDICO | 1 | 15,432.46 | 15,432.46 | 185,189.52 | | | | | |
| | | | | | | RESPONSABLE DE RECURSOS HUMANOS | 1 | 7,000.00 | 7,000.00 | 84,000.00 | | | | | |
| | | | | | | SUBTOTAL POR PARTIDA | | | | | | | | | 1,356,718.44 |
| | | | | | | SUBTOTAL POR SUBPROGRAMA | | | | | | | | | 2,444,391.04 |
| | | | | | | SUBTOTAL POR PROGRAMA | | | | | | | | | 2,444,391.04 |
| | | | | | | SUBTOTAL POR SUBFUNCIÓN | | | | | | | | | 2,444,391.04 |
| | | | | | | SUBTOTAL POR PARTIDA | | | | | | | | | 67,176.84 |
| | | | | | | SUBTOTAL AL PERSONAL DE CONFIANZA | | | | | | | | | 5,598.07 |
| | | | | | | SECRETARIO MUNICIPAL | | | | | | | | | 5,786.39 |
| SECRETARIA EJECUTIVA | | | | | | | | | 69,436.68 | | | | | | |
| SECRETARIA EJECUTIVA "A" | | | | | | | | | 8,551.78 | | | | | | |
| SECRETARIA | | | | | | | | | 102,621.36 | | | | | | |
| SECRETARIA | | | | | | | | | 6,798.68 | | | | | | |
| SUBTOTAL POR PARTIDA | | | | | | | | | 320,819.04 | | | | | | |
| SUBTOTAL AL PERSONAL DE CONFIANZA | | | | | | | | | 1,579.66 | | | | | | |
| SECRETARIO MUNICIPAL | | | | | | | | | 1,579.66 | | | | | | |
| SECRETARIA EJECUTIVA | | | | | | | | | 3,333.96 | | | | | | |
| DIRECTOR DE AGENCIAS MUNICIPALES | | | | | | | | | 40,007.52 | | | | | | |
| SUBTOTAL POR PARTIDA | | | | | | | | | 3,944.96 | | | | | | |
| SUBTOTAL POR PROGRAMA | | | | | | | | | 47,339.52 | | | | | | |
| SUBTOTAL POR SUBFUNCIÓN | | | | | | | | | 106,302.96 | | | | | | |
| SUBTOTAL AL PERSONAL DE CONFIANZA | | | | | | | | | 18,955.92 | | | | | | |
| SECRETARIO MUNICIPAL | | | | | | | | | 3,333.96 | | | | | | |
| SECRETARIA EJECUTIVA | | | | | | | | | 40,007.52 | | | | | | |
| DIRECTOR DE AGENCIAS MUNICIPALES | | | | | | | | | 47,339.52 | | | | | | |
| SUBTOTAL POR PARTIDA | | | | | | | | | 36,520.08 | | | | | | |

PRESIDENCIA MUNICIPAL
PRESIDENTE MUNICIPAL
YESÉNIA JUDDITH GONZÁLEZ LÓPEZ

SINDICO MUNICIPAL
SINDICO MUNICIPAL
Reforma, Chiapas
2021-2024

TESORERO MUNICIPAL
TESORERO MUNICIPAL
ARIANNA JIMENEZ POLA
TESORERO
2024

MUNICIPIO DE REFORMA CHIAPAS
PLANTILLA DE PERSONAL PARA EL EJERCICIO 2023

Fecha Impresión:

| FINALIDAD | FUNCIÓN | SUBFUNCIÓN | PROGRAMA | SUBPROGRAMA | PARTIDA | CARGO | NO. PLAZAS | SUELDO | MENSUAL | TOTAL ANUAL | | | | | | |
|------------------------------|-------------------|------------|------------------------------|--------------------------------|---------------------------------------|----------------------------------|------------|-----------|---------|-------------|--|---|-----------|-----------|--|------------|
| 1 GOBIERNO | 3 COORDINACION DE | 9 OTROS | 01 SERVICIOS ADMINISTRATIVOS | 09 DIRECCION DE OBRAS PUBLICAS | 1131 SUELDO AL PERSONAL SINDICALIZADO | SECRETARIA MECANOGRFA | 1 | 11,196.14 | | 11,196.14 | | | | | | |
| | | | | | | SECRETARIA EJECUTIVA | 2 | 9,120.35 | | 18,240.70 | | | | | | |
| | | | | | | SECRETARIA EJECUTIVA "A" | 1 | 13,597.36 | | 13,597.36 | | | | | | |
| | | | | | | DIRECTOR DE AGENCIAS MUNICIPALES | 1 | 40,000.00 | | 40,000.00 | | | | | | |
| | | | | | | SECRETARIA | 1 | 17,103.56 | | 17,103.56 | | | | | | |
| | | | | | | SUBTOTAL POR PARTIDA | | | | | | | | | | 136,657.84 |
| | | | | | | 1348 COMPENSACIÓN FIJA | | | | | | | | | | |
| | | | | | | SECRETARIO MUNICIPAL | | | | | | 1 | 16,680.38 | 16,680.38 | | 200,164.56 |
| | | | | | | DIRECTOR DE AGENCIAS MUNICIPALES | | | | | | 1 | 16,055.04 | 16,055.04 | | 192,660.48 |
| | | | | | | SUBTOTAL POR PARTIDA | | | | | | | | | | 392,825.04 |
| | | | | | | SUBTOTAL POR SUBPROGRAMA | | | | | | | | | | 956,604.88 |
| | | | | | | SUBTOTAL POR PROGRAMA | | | | | | | | | | 956,604.88 |
| | | | | | | SUBTOTAL POR SUBFUNCIÓN | | | | | | | | | | 956,604.88 |
| | | | | | | TECNICO OBRAS P | | | | | | 1 | 18,612.83 | 18,612.83 | | 223,353.96 |
| | | | | | | OPERADOR DE MAQUINARIA PESADA | | | | | | 5 | 8,397.12 | 41,985.60 | | 503,827.20 |
| OPERADOR DE TRAXCAVO | | | | | | 1 | 13,682.71 | 13,682.71 | | 164,192.52 | | | | | | |
| ALBAÑIL | | | | | | 1 | 8,397.12 | 8,397.12 | | 100,765.44 | | | | | | |
| JARDINERO | | | | | | 1 | 5,518.30 | 5,518.30 | | 66,219.60 | | | | | | |
| AFANADORA | | | | | | 2 | 5,038.28 | 10,076.56 | | 120,918.72 | | | | | | |
| VELADOR | | | | | | 2 | 5,211.15 | 10,422.30 | | 125,067.60 | | | | | | |
| OPERADOR DE MOTOCONFORMADORA | | | | | | 1 | 6,717.69 | 6,717.69 | | 80,612.28 | | | | | | |
| AYUDANTE DE ELECTRICISTA | | | | | | 3 | 8,397.12 | 25,191.36 | | 302,296.32 | | | | | | |
| ALBAÑIL "A" | | | | | | 1 | 3,405.93 | 3,405.93 | | 40,871.16 | | | | | | |
| MECANICO | | | | | | 1 | 11,276.34 | 11,276.34 | | 135,316.08 | | | | | | |
| SUBTOTAL POR SUBFUNCIÓN | | | | | | 1 | 6,310.96 | 6,310.96 | | 75,731.52 | | | | | | |



RESIDENCIA MUNICIPAL
MUNICIPIO DE REFORMA, CHIAPAS
SINDICO
YESENIA JIMENEZ MARTINEZ QANTORI
2021-2024

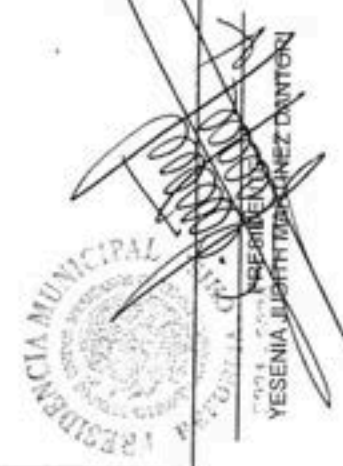
RESIDENCIA MUNICIPAL
MUNICIPIO DE REFORMA, CHIAPAS
SINDICO
YESENIA JIMENEZ MARTINEZ QANTORI
2021-2024

TESORERO
JIMENEZ POLA

MUNICIPIO DE REFORMA CHIAPAS
 PLANTILLA DE PERSONAL PARA EL EJERCICIO 2023

Fecha Impresión:

| FINALIDAD | FUNCIÓN | SUBFUNCIÓN | NO. PLAZAS | SUELDO | MENSUAL | TOTAL ANUAL |
|-----------|---------------------------------|-----------------------------|------------|-----------|-----------|---------------------|
| PROGRAMA | SUBPROGRAMA | PARTIDA | CARGO | | | |
| | | SECRETARIA | 1 | 7,549.49 | 7,549.49 | 90,593.88 |
| | | FONTANERO | 1 | 4,608.00 | 4,608.00 | 55,296.00 |
| | | SUBTOTAL POR PARTIDA | | | | 2,085,062.28 |
| 1134 | SUELDO AL PERSONAL DE CONFIANZA | | | | | |
| | AUXILIAR ADMINISTRATIVO | | 1 | 1,419.08 | 1,419.08 | 17,028.96 |
| | DIRECTOR DE OBRAS PUBLICAS | | 1 | 2,444.90 | 2,444.90 | 29,338.80 |
| | SUB-DIRECTOR DE OBRAS PUBLICAS | | 1 | 3,549.00 | 3,549.00 | 42,588.00 |
| | SUPERVISOR DE OBRAS | | 1 | 3,549.00 | 3,549.00 | 42,588.00 |
| | DIRECTOR DE PLANEACION | | 1 | 3,549.00 | 3,549.00 | 42,588.00 |
| | AUXILIAR DE MAQUINARIA | | 1 | 2,192.74 | 2,192.74 | 26,312.88 |
| | SUBTOTAL POR PARTIDA | | | | | 200,444.64 |
| 1322 | GRATIFICACIÓN DE FIN DE AÑO | | | | | |
| | AUXILIAR ADMINISTRATIVO | | 1 | 5,676.32 | 5,676.32 | 5,676.32 |
| | DIRECTOR DE OBRAS PUBLICAS | | 1 | 50,000.00 | 50,000.00 | 50,000.00 |
| | SUB-DIRECTOR DE OBRAS PUBLICAS | | 1 | 40,000.00 | 40,000.00 | 40,000.00 |
| | TECNICO OBRAS P | | 1 | 37,225.66 | 37,225.66 | 37,225.66 |
| | OPERADOR DE MAQUINARIA PESADA | | 5 | 16,794.24 | 16,794.24 | 83,971.20 |
| | OPERADOR DE TRAXCAVO | | 1 | 27,365.42 | 27,365.42 | 27,365.42 |
| | ALBAÑIL | | 1 | 16,794.24 | 16,794.24 | 16,794.24 |
| | JARDINERO | | 1 | 11,036.60 | 11,036.60 | 11,036.60 |
| | AFANADORA | | 2 | 10,076.56 | 10,076.56 | 20,153.12 |
| | VELADOR | | 2 | 10,422.30 | 10,422.30 | 20,844.60 |
| | CHOFER | | 1 | 13,435.38 | 13,435.38 | 13,435.38 |
| | OPERADOR DE MOTOCONFORMADORA | | 3 | 16,794.24 | 16,794.24 | 50,382.72 |
| | AYUDANTE DE ELECTRICISTA | | 1 | 6,811.86 | 6,811.86 | 6,811.86 |
| | ALBAÑIL "A" | | 1 | 22,552.68 | 22,552.68 | 22,552.68 |
| | MECANICO | | 1 | 12,621.92 | 12,621.92 | 12,621.92 |
| | SUPERVISOR DE OBRAS PUBLICAS | | 1 | 36,000.00 | 36,000.00 | 36,000.00 |
| | DIRECTOR DE PLANEACION | | 1 | 36,000.00 | 36,000.00 | 36,000.00 |



YESenia Juarez Martinez
 SECRETARIA MUNICIPAL

YESenia Juarez Martinez
 SECRETARIA MUNICIPAL

MUNICIPIO DE REFORMA CHIAPAS
 PLANTILLA DE PERSONAL PARA EL EJERCICIO 2023

Fecha Impresión:

| FINALIDAD | FUNCIÓN | SUBFUNCIÓN | PROGRAMA | SUBPROGRAMA | PARTIDA | CARGO | NO. PLAZAS | SUELDO | MENSUAL | TOTAL ANUAL | |
|-----------|----------|---------------------------------------|----------|---------------------|---------|-------|------------|-----------|-----------|-------------|---------------------|
| | | SECRETARIA | | | | | 1 | 15,098.98 | | 15,098.98 | |
| | | FONTANERO | | | | | 1 | 9,216.00 | | 9,216.00 | |
| | | AUXILIAR DE MAQUINARIA | | | | | 1 | 8,770.96 | | 8,770.96 | |
| | | SUBTOTAL POR PARTIDA | | | | | | | | | 523,957.66 |
| | | 1348 COMPENSACIÓN FIJA | | | | | | | | | |
| | | AUXILIAR ADMINISTRATIVO | | | | | 1 | 1,419.08 | 1,419.08 | 17,028.96 | |
| | | DIRECTOR DE OBRAS PUBLICAS | | | | | 1 | 22,555.10 | 22,555.10 | 270,661.20 | |
| | | SUB-DIRECTOR DE OBRAS PUBLICAS | | | | | 1 | 16,451.00 | 16,451.00 | 197,412.00 | |
| | | SUPERVISOR DE OBRAS | | | | | 1 | 14,451.00 | 14,451.00 | 173,412.00 | |
| | | DIRECTOR DE PLANEACION | | | | | 1 | 14,451.00 | 14,451.00 | 173,412.00 | |
| | | AUXILIAR DE MAQUINARIA | | | | | 1 | 2,192.74 | 2,192.74 | 26,312.88 | |
| | | SUBTOTAL POR PARTIDA | | | | | | | | | 858,239.04 |
| | | SUBTOTAL POR SUBPROGRAMA | | | | | | | | | 3,667,703.62 |
| | | SUBTOTAL POR PROGRAMA | | | | | | | | | 3,667,703.62 |
| | | SUBTOTAL POR SUBFUNCIÓN | | | | | | | | | 3,667,703.62 |
| | | SUBTOTAL POR FUNCIÓN | | | | | | | | | 7,068,699.54 |
| 1 | GOBIERNO | 5 ASUNTOS FINANCI | 2 | ASUNTOS HACENDARIOS | | | | | | | |
| | | 01 SERVICIOS ADMINISTRATIVOS | | | | | | | | | |
| | | 04 TESORERIA | | | | | | | | | |
| | | 1131 SUELDO AL PERSONAL SINDICALIZADO | | | | | | | | | |
| | | AUXILIAR CONTABLE | | | | | 1 | 6,841.35 | 6,841.35 | 82,096.20 | |
| | | SECRETARIA EJECUTIVA | | | | | 1 | 7,327.15 | 7,327.15 | 87,925.80 | |
| | | CAPTURISTA | | | | | 1 | 5,923.33 | 5,923.33 | 71,079.96 | |
| | | AUXILIAR DE FOTOCOPIAS | | | | | 1 | 5,213.80 | 5,213.80 | 62,565.60 | |
| | | SUBTOTAL POR PARTIDA | | | | | | | | | 303,667.56 |
| | | SUELDO AL PERSONAL DE CONFIANZA | | | | | | | | | |
| | | TESORERO | | | | | 1 | 6,780.70 | 6,780.70 | 81,366.40 | |
| | | CONTADOR | | | | | | 2,947.50 | 2,947.50 | 35,370.00 | |
| | | CONTADOR A | | | | | | 4,845.55 | 4,845.55 | 55,746.60 | |

RESIDENCIA MUNICIPAL
 YESENIA FLORES MARTINEZ RANTORI

SINDICO MUNICIPAL
 SINDICO MUNICIPAL
 SUELDO AL PERSONAL DE CONFIANZA
 TESORERO
 CONTADOR
 CONTADOR A

TESORERO MUNICIPAL
 UNIDOS MEXICANOS
 TESORERO
 ARIANNA JIMENEZ POLA

2021-2024

MUNICIPIO DE REFORMA CHIAPAS
PLANTILLA DE PERSONAL PARA EL EJERCICIO 2023

Fecha Impresión:

| FINALIDAD | FUNCIÓN | SUBFUNCIÓN | PROGRAMA | SUBPROGRAMA | PARTIDA | CARGO | NO. PLAZAS | SUELDO | MENSUAL | TOTAL ANUAL |
|-----------|---------|------------|----------|-------------|---------|------------------------------------|------------|-----------|-----------|-------------------|
| | | | | | | AUXILIAR ADMINISTRATIVO FISCAL "A" | 1 | 2,860.33 | 2,860.33 | 34,323.96 |
| | | | | | | CONTADOR DE CUENTA PUBLICA | 1 | 2,692.81 | 2,692.81 | 32,313.72 |
| | | | | | | AUXILIAR ADMINISTRATIVO "A" | 1 | 8,000.00 | 8,000.00 | 96,000.00 |
| | | | | | | FISCAL | 1 | 5,100.00 | 5,100.00 | 61,200.00 |
| | | | | | | AUXILIAR DE CONTABILIDAD | 1 | 3,000.00 | 3,000.00 | 36,000.00 |
| | | | | | | Subtotal por partida | 1 | 5,000.00 | 5,000.00 | 60,000.00 |
| | | | | | | 1322 GRATIFICACIÓN DE FIN DE AÑO | | | | 492,322.68 |
| | | | | | | TESORERO | 1 | 50,000.00 | | 50,000.00 |
| | | | | | | CONTADOR | 1 | 37,667.80 | | 37,667.80 |
| | | | | | | CONTADOR A | 1 | 19,800.00 | | 19,800.00 |
| | | | | | | AUXILIAR ADMINISTRATIVO FISCAL "A" | 1 | 25,149.34 | | 25,149.34 |
| | | | | | | AUXILIAR CONTABLE | 1 | 5,385.62 | | 5,385.62 |
| | | | | | | SECRETARIA EJECUTIVA | 1 | 13,682.70 | | 13,682.70 |
| | | | | | | CAPTURISTA | 1 | 14,654.30 | | 14,654.30 |
| | | | | | | AUXILIAR DE FOTOCOPIAS | 1 | 11,846.66 | | 11,846.66 |
| | | | | | | CONTADOR DE CUENTA PUBLICA | 1 | 10,427.60 | | 10,427.60 |
| | | | | | | AUXILIAR ADMINISTRATIVO "A" | 1 | 46,000.00 | | 46,000.00 |
| | | | | | | FISCAL | 1 | 20,200.00 | | 20,200.00 |
| | | | | | | AUXILIAR DE CONTABILIDAD | 1 | 6,000.00 | | 6,000.00 |
| | | | | | | Subtotal por partida | 1 | 10,000.00 | | 10,000.00 |
| | | | | | | 1348 COMPENSACIÓN FIJA | | | | 270,814.02 |
| | | | | | | TESORERO | 1 | 18,219.30 | 18,219.30 | 218,631.60 |
| | | | | | | CONTADOR | 1 | 15,886.40 | 15,886.40 | 190,636.80 |
| | | | | | | CONTADOR A | 1 | 5,254.45 | 5,254.45 | 63,053.40 |
| | | | | | | AUXILIAR ADMINISTRATIVO | 1 | 9,714.34 | 9,714.34 | 116,572.08 |
| | | | | | | CONTADOR DE CUENTA PUBLICA | 1 | 15,000.00 | 15,000.00 | 180,000.00 |
| | | | | | | AUXILIAR ADMINISTRATIVO "A" | 1 | 5,000.00 | 5,000.00 | 60,000.00 |



SINDICO MUNICIPAL
Reforma, Chiapas
2021-2024

TESORERO
MARIANNA JIMENEZ POLA

YESENIA JUDITH MARTINEZ DANORI

MUNICIPIO DE REFORMA CHIAPAS
 PLANTILLA DE PERSONAL PARA EL EJERCICIO 2023

Fecha Impresión:

| FINALIDAD | FUNCIÓN | SUBFUNCIÓN | PROGRAMA | SUBPROGRAMA | PARTIDA | CARGO | NO. PLAZAS | SUELDO | MENSUAL | TOTAL ANUAL | | | | | |
|-----------------|-------------------------|-----------------------|-----------------------|---------------------------------------|--------------------------------------|--------------------------|------------|----------|----------|---------------|--|--|--|------------|-----------|
| 1 GOBIERNO | 7 ASUNTOS DE ORDE | 1 POLICÍA | 02 SERVICIOS PUBLICOS | 01 PROTECCION CIUDADANA | 1134 SUELDO AL PERSONAL DE CONFIANZA | SUB-DIRECTOR | 1 | 2,397.60 | 2,397.60 | 28,771.20 | | | | | |
| | | | | | | DIRECTOR | 1 | 4,200.60 | 4,200.60 | 50,407.20 | | | | | |
| | | | | | | SUBTOTAL POR PARTIDA | | | | | | | | | 79,178.40 |
| | | | | | | SUBTOTAL POR SUBPROGRAMA | | | | | | | | | 14,000.00 |
| | SUBTOTAL POR PROGRAMA | | | | | | | | | 24,000.00 | | | | | |
| | SUBTOTAL POR SUBFUNCIÓN | | | | | | | | | 38,000.00 | | | | | |
| | SUBTOTAL POR FUNCIÓN | | | | | | | | | 55,228.80 | | | | | |
| | SUBTOTAL POR PROGRAMA | | | | | | | | | 93,592.80 | | | | | |
| | SUBTOTAL POR SUBFUNCIÓN | | | | | | | | | 148,821.60 | | | | | |
| | SUBTOTAL POR FINALIDAD | | | | | | | | | 266,000.00 | | | | | |
| 2 DESARROLLO SC | 1 PROTECCION AMBI | 02 SERVICIOS PUBLICOS | 02 LIMPIA | 1131 SUELDO AL PERSONAL SINDICATIZADO | SUB-DIRECTOR | 1 | 4,602.40 | 4,602.40 | 4,602.40 | 55,228.80 | | | | | |
| | | | | | DIRECTOR | 1 | 7,799.40 | 7,799.40 | 7,799.40 | 93,592.80 | | | | | |
| | | | | | SUBTOTAL POR PARTIDA | | | | | | | | | 148,821.60 | |
| | | | | | SUBTOTAL POR SUBPROGRAMA | | | | | | | | | 266,000.00 | |
| | SUBTOTAL POR PROGRAMA | | | | | | | | | 266,000.00 | | | | | |
| | SUBTOTAL POR SUBFUNCIÓN | | | | | | | | | 266,000.00 | | | | | |
| | SUBTOTAL POR FUNCIÓN | | | | | | | | | 266,000.00 | | | | | |
| | SUBTOTAL POR FINALIDAD | | | | | | | | | 14,703,924.76 | | | | | |



CO MUNI
 DEMONSTRACION DE DESECHOS
 1131 SUELDO AL PERSONAL SINDICATIZADO
 Reforma, Chiapas
 2021-2024

[Signature]
 SINDICATO

[Signature]
 JESEÑA JUVENTUD Y DEPORTES
 2021

TESORERO
 ROSARAINA JIMENEZ POLA

MUNICIPIO DE REFORMA CHIAPAS
PLANTILLA DE PERSONAL PARA EL EJERCICIO 2023

| FINALIDAD | FUNCIÓN | SUBFUNCIÓN | PROGRAMA | SUBPROGRAMA | PARTIDA | CARGO | NO. PLAZAS | SUELDO | MENSUAL | TOTAL ANUAL | | |
|-------------------------|---------------|------------|-------------------------------|-------------|--------------------|-------|--------------------------|-----------|------------|--------------|--|--------------|
| 2 | DESARROLLO SC | 2 | VIVIENDA Y SERVICIOS PÚBLICOS | 07 | ALUMBRADO PÚBLICO | | 5 | 6,841.36 | 34,206.80 | 410,481.60 | | |
| | | | | | | | 21 | 5,598.08 | 117,559.68 | 1,410,716.16 | | |
| | | | | | | | SUBTOTAL POR PARTIDA | | | | | 1,821,197.76 |
| | | | | | | | 4 | 8,000.00 | 32,000.00 | 384,000.00 | | |
| | | | | | | | 20 | 5,000.00 | 100,000.00 | 1,200,000.00 | | |
| | | | | | | | SUBTOTAL POR PARTIDA | | | | | 1,584,000.00 |
| | | | | | | | 5 | 13,682.72 | 68,413.60 | 68,413.60 | | |
| | | | | | | | 4 | 16,000.00 | 64,000.00 | 64,000.00 | | |
| | | | | | | | 21 | 11,196.16 | 235,119.36 | 235,119.36 | | |
| | | | | | | | 20 | 10,000.00 | 200,000.00 | 200,000.00 | | |
| | | | | | | | SUBTOTAL POR PARTIDA | | | | | 567,532.96 |
| | | | | | | | SUBTOTAL POR SUBPROGRAMA | | | | | 3,972,730.72 |
| SUBTOTAL POR PROGRAMA | | | | | 3,972,730.72 | | | | | | | |
| SUBTOTAL POR SUBFUNCIÓN | | | | | 3,972,730.72 | | | | | | | |
| SUBTOTAL POR FUNCIÓN | | | | | 3,972,730.72 | | | | | | | |
| 2 | DESARROLLO SC | 2 | VIVIENDA Y SERVICIOS PÚBLICOS | 02 | SERVICIOS PÚBLICOS | | 2 | 9,236.61 | 18,473.22 | 221,678.64 | | |
| | | | | | | | SUBTOTAL POR PARTIDA | | | | | 221,678.64 |
| | | | | | | | SUBTOTAL POR SUBPROGRAMA | | | | | 36,946.44 |
| | | | | | | | SUBTOTAL POR PROGRAMA | | | | | 36,946.44 |
| | | | | | | | SUBTOTAL POR SUBFUNCIÓN | | | | | 258,625.08 |
| | | | | | | | SUBTOTAL POR FUNCIÓN | | | | | 258,625.08 |



YESENIA JUDITH LARREA RIVERA
PRESIDENTA MUNICIPAL
2021-2024



SINDICO
2021-2024



TESORERO MUNICIPAL
TESORERO
MUNICIPAL
REFORMA, CHIAPAS

MUNICIPIO DE REFORMA CHIAPAS
PLANTILLA DE PERSONAL PARA EL EJERCICIO 2023

Fecha Impresión:

| FINALIDAD | FUNCION | SUBFUNCION | PROGRAMA | SUBPROGRAMA | PARTIDA | CARGO | NO. PLAZAS | SUELDO | MENSUAL | TOTAL ANUAL | | | | | | | | | | |
|-----------|----------------------------------|------------|--------------------------------|-------------|---------------------|-------|------------|--------|---------|-------------|------|----------------------------------|--|--|--|--|---|-----------|-----------|-------------------|
| 2 | DESARROLLO SC | 2 | VIVIENDA Y SERVICIOS COMUNALES | 6 | SERVICIOS COMUNALES | | | | | | | | | | | | | | | |
| | | | | | | | | | | | 02 | SERVICIOS PUBLICOS | | | | | | | | |
| | | | | | | | | | | | 03 | MERCADO | | | | | | | | |
| | | | | | | | | | | | 1131 | SUELDO AL PERSONAL SINDICALIZADO | | | | | 3 | 5,211.59 | 15,634.77 | 187,617.24 |
| | | | | | | | | | | | | VELADOR | | | | | 1 | 4,758.58 | 4,758.58 | 57,102.96 |
| | | | | | | | | | | | | SUPERVISOR | | | | | 1 | 5,038.28 | 5,038.28 | 60,459.36 |
| | | | | | | | | | | | | BARRENDERO | | | | | 1 | 6,841.36 | 6,841.36 | 82,096.32 |
| | | | | | | | | | | | | VELADOR "A" | | | | | | | | 387,275.88 |
| | | | | | | | | | | | 1134 | SUELDO AL PERSONAL DE CONFIANZA | | | | | 1 | 2,159.38 | 2,159.38 | 25,912.56 |
| | | | | | | | | | | | | ADMINISTRADOR DEL MERCADO | | | | | 1 | 2,300.00 | 2,300.00 | 27,600.00 |
| | | | | | | | | | | | | COBRADOR DE BAÑOS PUBLICOS | | | | | 1 | 2,051.68 | 2,051.68 | 24,620.16 |
| | | | | | | | | | | | | AUXILIAR DE SERVICIOS PUBLICOS | | | | | | | | 78,132.72 |
| | | | | | | | | | | | 1322 | GRATIFICACION DE FIN DE AÑO | | | | | 3 | 10,423.18 | | 31,269.54 |
| | | | | | | | | | | | | VELADOR | | | | | 1 | 9,517.16 | | 9,517.16 |
| | | | | | | | | | | | | SUPERVISOR | | | | | 1 | 10,076.56 | | 10,076.56 |
| | BARRENDERO | 1 | 13,682.72 | | 13,682.72 | | | | | | | | | | | | | | | |
| | VELADOR "A" | 1 | 14,000.00 | | 14,000.00 | | | | | | | | | | | | | | | |
| | ADMINISTRADOR DEL MERCADO | 1 | 4,600.00 | | 4,600.00 | | | | | | | | | | | | | | | |
| | COBRADOR DE BAÑOS PUBLICOS | 1 | 4,103.36 | | 4,103.36 | | | | | | | | | | | | | | | |
| | AUXILIAR DE SERVICIOS PUBLICOS | | | | 87,249.34 | | | | | | | | | | | | | | | |
| 1348 | COMPENSACION FIJA | 1 | 4,840.62 | | 4,840.62 | | | | | | | | | | | | | | | |
| | ADMINISTRADOR DEL MERCADO | | | | 58,087.44 | | | | | | | | | | | | | | | |
| | SUELDO AL PERSONAL SINDICALIZADO | | | | 58,087.44 | | | | | | | | | | | | | | | |
| | SUBTOTAL POR PARTIDA | | | | 610,745.38 | | | | | | | | | | | | | | | |



[Signature]
SINDICO

Reforma, Chiapas
2021-2024

[Signature]
YESENIA RUBEN MARTINEZ DANTORI

SECRETARÍA DE ADMINISTRACIÓN
ARIBANDA MARTINEZ POLA

MUNICIPIO DE REFORMA CHIAPAS
 PLANTILLA DE PERSONAL PARA EL EJERCICIO 2023

Fecha Impresión

| FINALIDAD | FUNCIÓN | SUBFUNCIÓN | PROGRAMA | SUBPROGRAMA | PARTIDA | CARGO | NO. PLAZAS | SUELDO | MENSUAL | TOTAL ANUAL |
|-----------|---------|------------|----------|-------------|---------|---------------------------------|------------|-----------|-----------|-------------------|
| | | | | | | VELADOR | 1 | 5,211.59 | 5,211.59 | 62,539.08 |
| | | | | | | MATADOR | 3 | 6,841.36 | 20,524.08 | 246,288.96 |
| | | | | | | INTENDENTE | 1 | 4,239.15 | 4,239.15 | 50,869.80 |
| | | | | | | CARGADOR "A" | 1 | 3,365.83 | 3,365.83 | 40,389.96 |
| | | | | | | SERVICIO DEL RASTRO | 1 | 3,466.71 | 3,466.71 | 41,600.52 |
| | | | | | | SUBTOTAL POR PARTIDA | | | | 441,688.32 |
| | | | 1134 | | | SUELDO AL PERSONAL DE CONFIANZA | | | | |
| | | | | | | VELADOR "A" | 1 | 3,000.00 | 3,000.00 | 36,000.00 |
| | | | | | | ADMINISTRADOR DEL RASTRO | 1 | 3,518.52 | 3,518.52 | 42,222.24 |
| | | | | | | COORDINADOR | 1 | 2,361.90 | 2,361.90 | 28,342.80 |
| | | | | | | INSPECTOR SANITARIO | 1 | 2,932.88 | 2,932.88 | 35,194.56 |
| | | | | | | SUBTOTAL POR PARTIDA | | | | 141,759.60 |
| | | | 1322 | | | GRATIFICACIÓN DE FIN DE AÑO | | | | |
| | | | | | | VELADOR | 1 | 10,423.18 | 10,423.18 | 10,423.18 |
| | | | | | | VELADOR "A" | 1 | 6,000.00 | 6,000.00 | 6,000.00 |
| | | | | | | MATADOR | 3 | 13,682.72 | 41,048.16 | 41,048.16 |
| | | | | | | INTENDENTE | 1 | 8,478.30 | 8,478.30 | 8,478.30 |
| | | | | | | CARGADOR "A" | 1 | 6,731.66 | 6,731.66 | 6,731.66 |
| | | | | | | SERVICIO DEL RASTRO | 1 | 6,933.42 | 6,933.42 | 6,933.42 |
| | | | | | | ADMINISTRADOR DEL RASTRO | 1 | 24,000.00 | 24,000.00 | 24,000.00 |
| | | | | | | COORDINADOR | 1 | 14,000.00 | 14,000.00 | 14,000.00 |
| | | | | | | INSPECTOR SANITARIO | 1 | 16,000.00 | 16,000.00 | 16,000.00 |
| | | | | | | SUBTOTAL POR PARTIDA | | | | 133,614.72 |
| | | | 1348 | | | COMPENSACIÓN FIJA | | | | |
| | | | | | | ADMINISTRADOR DEL RASTRO | 1 | 8,481.48 | 8,481.48 | 101,777.76 |
| | | | | | | COORDINADOR | 1 | 4,638.10 | 4,638.10 | 55,657.20 |
| | | | | | | INSPECTOR SANITARIO | 1 | 5,067.12 | 5,067.12 | 60,805.44 |
| | | | | | | SUBTOTAL POR PARTIDA | | | | 218,240.40 |
| | | | | | | SUBTOTAL POR PROGRAMA | | | | 935,303.04 |



SINDICO
 Reforma, Chiapas
 2021-2024

YESENIA JUDITH MARTINEZ DANTORI




TESORERO MUNICIPAL


MUNICIPIO DE REFORMA CHIAPAS
 PLANTILLA DE PERSONAL PARA EL EJERCICIO 2023

Fecha Impresión

| FINALIDAD | FUNCIÓN | SUBFUNCIÓN | PROGRAMA | SUBPROGRAMA | PARTIDA | CARGO | NO. PLAZAS | SUELDO | MENSUAL | TOTAL ANUAL | |
|--------------|---------------------------------------|---------------------------------------|-----------|-------------|---------|-------|------------|-----------|-----------|---------------------|------------|
| 05 PANTEONES | 1131 SUELDO AL PERSONAL SINDICALIZADO | VELADOR | 1 | | | | 1 | 4,478.02 | 4,478.02 | 53,736.24 | |
| | | | | | | | | 4,904.40 | 4,904.40 | 58,852.80 | |
| | | | | | | | | | | 112,589.04 | |
| | 1322 GRATIFICACIÓN DE FIN DE AÑO | VELADOR | 1 | | | | 1 | 8,956.04 | | 8,956.04 | |
| | | | | | | | | 9,808.80 | | 9,808.80 | |
| | | | | | | | | | | 18,764.84 | |
| | 08 CALLES, PARQUES Y JARDINES | 1131 SUELDO AL PERSONAL SINDICALIZADO | VELADOR | 1 | | | 1 | 5,211.49 | 5,211.49 | 62,537.88 | |
| | | | | | | | | 5,598.08 | 5,598.08 | 67,176.96 | |
| | | | | | | | | 5,038.28 | 35,267.96 | 423,215.52 | |
| | | | MACHETERO | 9 | | | 9 | 5,973.05 | 53,757.45 | 645,089.40 | |
| | | | | | | | | 7,919.75 | 7,919.75 | 95,037.00 | |
| | | | | | | | | | | 1,293,056.76 | |
| | 1134 SUELDO AL PERSONAL DE CONFIANZA | SUBTOTAL POR PARTIDA | | | | | | 7 | 5,000.00 | 35,000.00 | 420,000.00 |
| | | | | | | | | 6 | 3,000.00 | 18,000.00 | 216,000.00 |
| | | | | | | | | 15 | 3,000.00 | 45,000.00 | 540,000.00 |
| 1 | | | | | | | | 3,000.00 | 3,000.00 | 36,000.00 | |
| 1 | | | | | | | | 4,000.00 | 4,000.00 | 48,000.00 | |
| 7 | | | | | | | | 10,000.00 | 70,000.00 | 70,000.00 | |
| 1 | | | | | | | | 10,422.98 | 10,422.98 | 10,422.98 | |
| 1 | 11,196.16 | 11,196.16 | 11,196.16 | | | | | | | | |


 SINDICO MUNICIPAL
 REFORMA, CHIAPAS
 2021-2024


 PRESIDENCIA MUNICIPAL
 REFORMA, CHIAPAS
 2021-2024
 YESENIA BODITH JIMENEZ DANTON


 TESORERO
 ARIANNA JIMENEZ POLA

MUNICIPIO DE REFORMA CHIAPAS
PLANTILLA DE PERSONAL PARA EL EJERCICIO 2023

| FINALIDAD | FUNCIÓN | SUBFUNCIÓN | PROGRAMA | SUBPROGRAMA | PARTIDA | CARGO | NO. PLAZAS | SUELDO | MENSUAL | TOTAL ANUAL | |
|----------------------|---------|-----------------------|--------------------------|---------------------------------------|--------------|--------------------------|------------|-----------|----------|-------------|--------------|
| 2 DESARROLLO SC | 3 SALUD | 02 SERVICIOS PUBLICOS | 09 ASISTENCIA A LA SALUD | 1131 SUELDO AL PERSONAL SINDICALIZADO | VELADOR | BARRENDERO | 7 | 10,076.56 | | 70,535.92 | |
| | | | | | | MACHETERO | 9 | 11,946.10 | | 107,514.90 | |
| | | | | | | AYUDANTE DE ELECTRICISTA | 1 | 15,839.50 | | 15,839.50 | |
| | | | | | | INTENDENTE | 6 | 6,000.00 | | 36,000.00 | |
| | | | | | | BARRENDERO "B" | 15 | 6,000.00 | | 90,000.00 | |
| | | | | | | SUPERVISOR DE LIMPIA | 1 | 12,000.00 | | 12,000.00 | |
| | | | | | | COORDINADOR DE LIMPIA | 1 | 16,000.00 | | 16,000.00 | |
| | | | | | | SUBTOTAL POR PARTIDA | | | | | 439,509.46 |
| | | | | | | 1348 COMPENSACIÓN FIJA | | | | | |
| | | | | | | SUPERVISOR DE LIMPIA | 1 | 3,000.00 | | 3,000.00 | |
| | | | | | | COORDINADOR DE LIMPIA | 1 | 4,000.00 | | 4,000.00 | |
| | | | | | | SUBTOTAL POR PARTIDA | | | | | 84,000.00 |
| | | | | | | SUBTOTAL POR SUBPROGRAMA | | | | | 3,076,566.22 |
| | | | | | | SUBTOTAL POR PROGRAMA | | | | | 4,753,968.52 |
| | | | | | | SUBTOTAL POR SUBFUNCIÓN | | | | | 4,753,968.52 |
| SUBTOTAL POR FUNCIÓN | | | | | 5,012,593.60 | | | | | | |
| 2 DESARROLLO SC | 3 SALUD | 02 SERVICIOS PUBLICOS | 09 ASISTENCIA A LA SALUD | 1134 SUELDO AL PERSONAL DE CONFIANZA | VELADOR | SUBTOTAL POR PARTIDA | 1 | 5,211.58 | 5,211.58 | 62,538.96 | |
| | | | | | | SUBTOTAL POR PARTIDA | | | | | 62,538.96 |
| | | | | | | SUB-DIRECTOR | 1 | 3,506.10 | | 3,506.10 | |
| | | | | | | MUNDIRECTOR | 1 | 3,965.60 | | 3,965.60 | |
| | | | | | | SUBTOTAL POR PARTIDA | | | | | 89,660.40 |
| | | | | | | SUBTOTAL POR PARTIDA | | | | | 10,423.16 |
| | | | | | | SUBTOTAL POR PARTIDA | | | | | 12,000.00 |

RESERVA MUNICIPAL
2021
YESÉNIA JUDITH JIMÉNEZ DANTORI

SINDICATO MUNICIPAL
Reforma, Chiapas
2021-2024

TESORERO
ARIANNA JIMENEZ POLA

MUNICIPIO DE REFORMA CHIAPAS
PLANTILLA DE PERSONAL PARA EL EJERCICIO 2023

| FINALIDAD | FUNCION | SUBFUNCION | PROGRAMA | SUBPROGRAMA | PARTIDA | CARGO | NO. PLAZAS | SUELDO | MENSUAL | TOTAL ANUAL | | | | | |
|--------------------------------------|-----------------------|-----------------------|---------------------------------|---------------------------------------|--------------------------|-----------------------------------|------------|-----------|------------|-------------|------------|-----------|------------|------------|------------|
| 2 DESARROLLO SOCIAL | 4 RECREACION, CULTURA | 02 SERVICIOS PUBLICOS | 15 CASA DE LA CULTURA MUNICIPAL | 1131 SUELDO AL PERSONAL SINDICALIZADO | DIRECTOR | | 1 | 28,000.00 | | 28,000.00 | | | | | |
| | | | | | SUBTOTAL POR PARTIDA | | | | | | | | | 28,000.00 | |
| | | | | | 1348 COMPENSACION FIJA | | | | | | | | | 50,423.16 | |
| | | | | | SUB-DIRECTOR | | | | 1 | 2,493.90 | | 2,493.90 | 29,926.80 | | |
| | | | | | DIRECTOR | | | | 1 | 10,034.40 | | 10,034.40 | 120,412.80 | | |
| | | | | | SUBTOTAL POR PARTIDA | | | | | | | | | 150,339.60 | |
| | | | | | SUBTOTAL POR SUBPROGRAMA | | | | | | | | | 352,962.12 | |
| | | | | | SUBTOTAL POR PROGRAMA | | | | | | | | | 352,962.12 | |
| | | | | | SUBTOTAL POR SUBFUNCION | | | | | | | | | 352,962.12 | |
| | | | | | SUBTOTAL POR FUNCION | | | | | | | | | 352,962.12 | |
| 1134 SUELDO AL PERSONAL DE CONFIANZA | AFANADORA | CRONISTA | SUB-DIRECTOR | DIRECTOR | SECRETARIA | | 1 | 5,211.58 | | 5,211.58 | | | | | |
| | | | | | | SUBTOTAL POR PARTIDA | | | | | | | | | 62,538.96 |
| | | | | | | | 1 | 5,038.26 | | 5,038.26 | 60,459.12 | | | | |
| | | | | | | | 1 | 3,918.65 | | 3,918.65 | 47,023.80 | | | | |
| | | | | | | | 2 | 5,351.19 | | 10,702.38 | 128,428.56 | | | | |
| | | | | | | | 1 | 2,103.64 | | 2,103.64 | 25,243.68 | | | | |
| | | | | | | | 1 | 2,945.12 | | 2,945.12 | 35,341.44 | | | | |
| | | | | | | SUBTOTAL POR PARTIDA | | | | | | | | | 359,035.56 |
| | | | | | | SUBTOTAL AL PERSONAL DE CONFIANZA | | | | | | | | | 40,007.76 |
| | | | | | | AFANADORA | | | | | | | | | 7,000.00 |
| CRONISTA | | | | | | | | | 84,000.00 | | | | | | |
| SUB-DIRECTOR | | | | | | | | | 2,839.68 | | | | | | |
| DIRECTOR | | | | | | | | | 34,076.16 | | | | | | |
| SECRETARIA | | | | | | | | | 2,016.58 | | | | | | |
| SUBTOTAL POR PARTIDA | | | | | | | | | 24,198.96 | | | | | | |
| SUBTOTAL AL PERSONAL DE CONFIANZA | | | | | | | | | 5,000.00 | | | | | | |
| SUBTOTAL POR FUNCION | | | | | | | | | 60,000.00 | | | | | | |
| SUBTOTAL POR SUBPROGRAMA | | | | | | | | | 242,282.88 | | | | | | |

SECRETARIA MUNICIPAL
2021-2024
YESENIA HIDALGO MARTINEZ DANTORI

SINDICO MUNICIPAL
Reforma, Chiapas
2021-2024

SINDICO MUNICIPAL
Reforma, Chiapas
2021-2024

TESORERO MUNICIPAL
ESTADOS UNIDOS MEXICANOS
REFORMA, CHIAPAS
TESORERO
MARINA JIMENEZ POLA

MUNICIPIO DE REFORMA CHIAPAS
PLANTILLA DE PERSONAL PARA EL EJERCICIO 2023

Fecha Impresión:

| FINALIDAD | FUNCIÓN | SUBFUNCIÓN | PROGRAMA | SUBPROGRAMA | PARTIDA | CARGO | NO. PLAZAS | SUELDO | MENSUAL | TOTAL ANUAL |
|-----------|---------------|------------|-----------------|-------------|--------------|---------------------------------------|------------|-----------|-----------|----------------------|
| | | | | | | AFANADORA | 1 | 6,667.96 | | 6,667.96 |
| | | | | | | VELADOR | 1 | 10,423.16 | | 10,423.16 |
| | | | | | | BIBLIOTECARIA | 1 | 10,076.52 | | 10,076.52 |
| | | | | | | INTENDENTE | 1 | 7,837.30 | | 7,837.30 |
| | | | | | | MAESTRO "B" | 2 | 10,702.38 | | 21,404.76 |
| | | | | | | MAESTRO | 1 | 4,207.28 | | 4,207.28 |
| | | | | | | MENSAJERO | 1 | 5,890.24 | | 5,890.24 |
| | | | | | | CRONISTA | 1 | 14,000.00 | | 14,000.00 |
| | | | | | | SUB-DIRECTOR | 1 | 11,802.00 | | 11,802.00 |
| | | | | | | DIRECTOR | 1 | 16,000.00 | | 16,000.00 |
| | | | | | | SECRETARIA | 1 | 10,000.00 | | 10,000.00 |
| | | | | | | SUBTOTAL POR PARTIDA | | | | 118,309.22 |
| | | | | | | 1348 COMPENSACIÓN FIJA | | | | |
| | | | | | | SUB-DIRECTOR | 1 | 3,061.32 | 3,061.32 | 3,061.32 |
| | | | | | | DIRECTOR | 1 | 5,983.42 | 5,983.42 | 5,983.42 |
| | | | | | | SUBTOTAL POR PARTIDA | | | | 9,044.74 |
| | | | | | | SUBTOTAL POR SUBPROGRAMA | | | | 828,164.54 |
| | | | | | | SUBTOTAL POR PROGRAMA | | | | 828,164.54 |
| | | | | | | SUBTOTAL POR SUBFUNCIÓN | | | | 828,164.54 |
| | | | | | | SUBTOTAL POR FUNCIÓN | | | | 828,164.54 |
| | | | | | | SUBTOTAL POR FINALIDAD | | | | 10,166,450.98 |
| 3 | DESARROLLO EC | 2 | AGROPECUARIA, S | 1 | AGROPECUARIA | | | | | |
| | | | | | | 02 SERVICIOS PUBLICOS | | | | |
| | | | | | | 12 ASISTENCIA AGROPECUARIA | | | | |
| | | | | | | 1131 SUELDO AL PERSONAL SINDICALIZADO | | | | |
| | | | | | | SECRETARIA EJECUTIVA | 1 | 7,258.87 | 7,258.87 | 87,106.44 |
| | | | | | | INGENIERO AGRONOMO | 1 | 13,443.81 | 13,443.81 | 161,325.72 |
| | | | | | | INSTRUCTOR | 1 | 6,841.35 | 6,841.35 | 82,096.20 |
| | | | | | | INSTRUCTOR "A" | 1 | 3,100.00 | 3,100.00 | 37,231.80 |

RESIDENCIA MUNICIPAL
SECRETARÍA DE PLANEACIÓN Y PRESUPUESTO
YESENIA GONZÁLEZ MARTÍNEZ DANFORI

SINL. SUELDO AL PERSONAL SINDICALIZADO
SECRETARIA EJECUTIVA
INGENIERO AGRONOMO
INSTRUCTOR
INSTRUCTOR "A"

Reforma, Chiapas
2021-2024

SECRETARÍA DE PLANEACIÓN Y PRESUPUESTO
ESTADOS UNIDOS MEXICANOS
TESTAMENTO DE REFORMA
YESENIA GONZÁLEZ MARTÍNEZ DANFORI

**MUNICIPIO DE REFORMA CHIAPAS
 PLANTILLA DE PERSONAL PARA EL EJERCICIO 2023**

Fecha Impresión

| FINALIDAD | FUNCIÓN | SUBFUNCIÓN | PROGRAMA | SUBPROGRAMA | PARTIDA | CARGO | NO. PLAZAS | SUELDO | MENSUAL | TOTAL ANUAL |
|-----------|---------|------------|----------|---------------------------------|----------------------|-------|------------|-----------|----------|----------------------|
| | | | 1134 | SUELDO AL PERSONAL DE CONFIANZA | | | | | | 367,760.16 |
| | | | | | DIRECTOR | | 1 | 2,429.62 | 2,429.62 | 29,155.44 |
| | | | | | COORDINADOR | | 1 | 2,538.95 | 2,538.95 | 30,467.40 |
| | | | 1322 | GRATIFICACIÓN DE FIN DE AÑO | | | | | | 59,622.84 |
| | | | | | SECRETARIA EJECUTIVA | | 1 | 14,517.74 | | 14,517.74 |
| | | | | | INGENIERO AGRONOMO | | 1 | 26,887.62 | | 26,887.62 |
| | | | | | TRACTORISTA | | 1 | 13,682.70 | | 13,682.70 |
| | | | | | TRACTORISTA "A" | | 1 | 6,205.30 | | 6,205.30 |
| | | | | | DIRECTOR | | 1 | 20,000.00 | | 20,000.00 |
| | | | | | COORDINADOR | | 1 | 16,000.00 | | 16,000.00 |
| | | | 1348 | COMPENSACIÓN FIJA | | | | | | 97,293.36 |
| | | | | | DIRECTOR | | 1 | 7,570.38 | 7,570.38 | 90,844.56 |
| | | | | | COORDINADOR | | 1 | 5,461.05 | 5,461.05 | 65,532.60 |
| | | | | | | | | | | 156,377.16 |
| | | | | | | | | | | 681,053.52 |
| | | | | | | | | | | 681,053.52 |
| | | | | | | | | | | 681,053.52 |
| | | | | | | | | | | 681,053.52 |
| | | | | | | | | | | 681,053.52 |
| | | | | | | | | | | 25,551,429.26 |



[Signature]
 SINDICO

[Signature]
 YESENIA JUDETTA JIMENEZ QUINTORI
 TESORERO

2021-2024

TESORERO
 YESENIA JIMENEZ POLA

**ANALITICO DE OBRAS, ADQUISICIONES Y APORTACIONES MUNICIPALES
MUNICIPIO DE REFORMA CHIAPAS**

REGISTRO DEL ANTEPROYECTO DE EGRESOS PARA EL EJERCICIO 2023

| Clave Presupuestal | | Fin | Fun | SF | Prog | Sprg | Proy | Obra | Partida | Descripción Obra | Localidad | Origen Recurso | Estructura Financiera | | Metas | |
|--------------------|---|-----|-----|----|------|-------|------|------|---------|----------------------------------------------------------------------|---------------------|----------------|-----------------------|-----------|---------------|------------------|
| | | | | | | | | | | | | | Total | Municipal | Comunidad | Unidad de Medida |
| 2 | 1 | 3 | 03 | 06 | 03 | 00017 | 6141 | | | CONSTRUCCION DE DREN PLUVIAL EN ZONA 5B | COBERTURA MUNICIPAL | F.G.P. | 1,865,000.00 | 0.00 | OBRA | 1.00 |
| 2 | 1 | 3 | 03 | 12 | 05 | 00003 | 6143 | | | DESAZOLVE DE ARROYOS | LOCALIDADES VARIAS | F.G.P. | 397,138.75 | 0.00 | OBRA | 1.00 |
| 2 | 1 | 3 | 03 | 12 | 05 | 00018 | 6143 | | | DESAZOLVE DE LA LAGUNA DEL SANTUARIO | COBERTURA MUNICIPAL | F.G.P. | 2,550,000.00 | 0.00 | OBRA | 1.00 |
| 2 | 2 | 1 | 03 | 08 | 01 | 00004 | 6141 | | | PAVIMENTACION DE CALLE CON CONCRETI HIDRALICO | COBERTURA MUNICIPAL | F.G.P. | 4,450,000.00 | 0.00 | OBRA | 1.00 |
| 2 | 2 | 1 | 03 | 12 | 07 | 00006 | 6143 | | | MANTENIMIENTO DE CALLES (BACHEO) | CABECERA MUNICIPAL | F.G.P. | 350,000.00 | 0.00 | MANTENIMIENTO | 1.00 |
| 2 | 2 | 3 | 03 | 12 | 04 | 00028 | 6143 | | | MANTENIMIENTO DEL SISTEMA DE AGUA POTABLE | COBERTURA MUNICIPAL | F.G.P. | 545,000.00 | 0.00 | MANTENIMIENTO | 1.00 |
| 3 | 5 | 1 | 03 | 17 | 06 | 00037 | 6153 | | | REHABILITACION DE PUENTE VEHICULAR (VARIOS) | COBERTURA MUNICIPAL | F.G.P. | 255,000.00 | 0.00 | OBRA | 1.00 |
| 2 | 2 | 6 | 03 | 17 | 05 | 00014 | 6143 | | | REHABILITACION DE DRENAJE EN ZONA 9 | COBERTURA MUNICIPAL | F.G.P. | 450,000.00 | 0.00 | OBRA | 1.00 |
| 2 | 2 | 6 | 03 | 17 | 05 | 00015 | 6143 | | | REHABILITACION DE DRENAJE EN ZONA 3 | COBERTURA MUNICIPAL | F.G.P. | 565,000.00 | 0.00 | OBRA | 1.00 |
| 2 | 2 | 6 | 03 | 17 | 05 | 00016 | 6143 | | | REHABILITACION DE DRENAJE EN ZONA 5A | COBERTURA MUNICIPAL | F.G.P. | 768,000.00 | 0.00 | OBRA | 1.00 |
| 2 | 2 | 6 | 03 | 17 | 07 | 00019 | 6143 | | | REHABILITACION DE BOULEVARD DEL JUSPI | COBERTURA MUNICIPAL | F.G.P. | 847,042.49 | 0.00 | OBRA | 1.00 |
| 2 | 2 | 6 | 03 | 17 | 09 | 00011 | 6223 | | | REHABILITACION DEL MERCADO PUBLICO (DR.BELISARIO DOMINGUEZ) | CABECERA MUNICIPAL | F.G.P. | 980,000.00 | 0.00 | OBRA | 1.00 |
| 3 | 5 | 1 | 03 | 12 | 06 | 00013 | 6153 | | | CONSERVACION DE CAMINOS | COBERTURA MUNICIPAL | F.G.P. | 1,770,097.24 | 0.00 | MANTENIMIENTO | 1.00 |
| 2 | 2 | 4 | 03 | 12 | 10 | 00029 | 6143 | | | MANTENIMIENTO DEL ALUMBRADO PUBLICO | COBERTURA MUNICIPAL | F.G.P. | 780,000.00 | 0.00 | MANTENIMIENTO | 1.00 |
| 2 | 2 | 6 | 03 | 09 | 01 | 00021 | 6141 | | | CONSTRUCCION DE BARCA EN EL PANTEON DE LA LINE | CABECERA MUNICIPAL | F.G.P. | 525,000.00 | 0.00 | OBRA | 1.00 |
| 2 | 2 | 6 | 03 | 10 | 21 | 00026 | 6123 | | | CONSTRUCCION DE BARDA Y COMEDOR EN LA DIRECCION DE SEGURIDAD PUBLICA | RVA. MIGUEL HIDALGO | F.G.P. | 675,000.00 | 0.00 | OBRA | 1.00 |
| 2 | 2 | 6 | 03 | 12 | 09 | 00006 | 6223 | | | MANTENIMIENTO DEL PALACIO MUNICIPAL | CABECERA MUNICIPAL | F.G.P. | 546,789.67 | 0.00 | MANTENIMIENTO | 1.00 |
| 2 | 2 | 6 | 03 | 12 | 08 | 00030 | 6143 | | | MANTENIMIENTO DE PARQUES Y JARDINES | COBERTURA MUNICIPAL | F.G.P. | 400,000.00 | 0.00 | MANTENIMIENTO | 1.00 |
| 2 | 2 | 6 | 03 | 12 | 13 | 00012 | 6223 | | | MANTENIMIENTO DEL RASTRO MUNICIPAL | CABECERA MUNICIPAL | F.G.P. | 100,000.00 | 0.00 | MANTENIMIENTO | 1.00 |
| Total | | | | | | | | | | | | | 16,851,066.00 | | | |



2021-2024
SINDICO MUNICIPAL

YESENIA JUDITH...
PRESIDENTE

ARIANNA JIMENEZ POLO
TESORERO

TESORERO MUNICIPAL
ESTADO LIBRE Y SOBERANO DE CHIAPAS
MUNICIPIO DE REFORMA, CHIAPAS

RODRIGO GONZALEZ HERNANDEZ
DIRECTOR DE OBRAS PUBLICAS